

### Lola

EST003 - E27 max. 15 W / max. 15 W

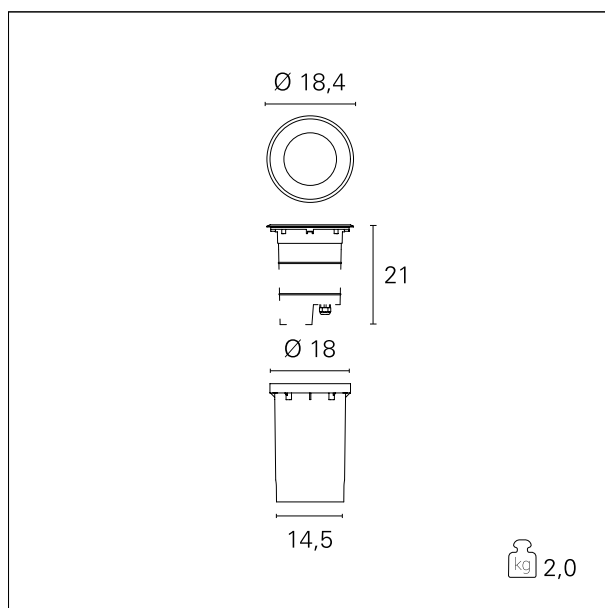
#### DESCRIZIONE

Lola è un apparecchio da incasso nel terreno per ambienti esterni: Illumina con un fascio ampio e morbido grazie alla sua ottica diffondente ed è equipaggiato con attacco E27 per lampade fluorescenti compatte FBT o equivalenti a led. Il corpo principale è realizzato in pressofusione di alluminio e l'anello frontale è in acciaio spazzolato AISI 304 completo di vetro temperato trasparente montato a filo sull'anello per evitare il deposito indesiderato di terra o polvere. La chiusura dell'anello sul corpo dell'apparecchio avviene grazie a quattro viti a brugola che garantiscono l'impermeabilità del vano ottico. Lola si incassa a filo nel terreno grazie all'apposito appoggio sul pozzetto in PVC, fornito in dotazione e il bordo svasato del suo anello evita l'inciampo accidentale; Il pozzetto consente il cablaggio passante sia orizzontale che verticale.



#### CARATTERISTICHE APPARECCHIO

tipo di installazione	<b>incassato a terra</b>
materiale	<b>pressofusione di alluminio</b>
colore	<b>acciaio aisi 304</b>
potenza	<b>max. 15 W</b>
diámetro	<b>ø 184 mm.</b>
peso netto	<b>2 kg.</b>



#### CARATTERISTICHE ELETTRICHE

alimentazione	<b>220÷240 V</b>
tipo di alimentazione	<b>On÷Off</b>
classe di isolamento	<b>Classe I</b>

#### CARATTERISTICHE MECCANICHE

### Lola

**EST003** - E27 max. 15 W / max. 15 W

IP apparecchio  
IK

**IP67**  
**IK10**

### CLASSIFICAZIONE ENERGETICA



Questo dispositivo  
è compatibile con  
lampadine di classi  
energetiche:



### CARATTERISTICHE SORGENTE

tipo sorgente  
attacco sorgente

**LED / FBT**  
**E27**

### CARATTERISTICHE ILLUMINOTECNICHE

tipo di emissione

**indiretta**