

INSTALLATION INSTRUCTIONS / ISTRUZIONI DI MONTAGGIO

OUTDOOR LIGHTING / ILLUMINAZIONE DA ESTERNO

OREGON
 cod. EST01007
 White finish / Finitura colore bianco

Wall lamp / Lampada da parete
 ELECTRIFICATION
 220...240V / 50...60Hz 6x2W 300

L'apparecchio d'illuminazione è sicuro solo se installato da personale addestrato, utilizzato rispettando la destinazione d'uso e osservando le norme di manutenzione. La sostituzione di parti deve essere fatta da personale qualificato, rispettando le norme vigenti e utilizzando materiali di uguali caratteristiche elettriche, termiche e meccaniche. In caso di difetto o di dubbio rivolgersi al rivenditore. Sostituire immediatamente vetri e lampade difettose. Conservare l'istruzione per la manutenzione. Il simbolo CE significa che l'apparecchio è conforme alle Direttive 2006/95/CE e 2004/108/CE e 2011/65/EU RoHS 2.

A fine vita è "Rifiuto di Apparecchio Elettrico e Elettronico" (RAEE). Riciclare è rispettare l'ambiente e la legge (DIR96/02/CEE): informarsi e riciclare in punti di raccolta differenziata previsti dalla legge (in Italia l'abuso è punibile, art 50 e segg D.Lgs. 22/1997).
 (Art. 33.1 del Regolamento 1907/2006 sulla limitazione sostanze chimiche REACH).
 Conservare le istruzioni.



The luminaire is safe only if it is installed by trained personnel and used in compliance with the intended use and maintenance standards. Replacement of parts must be done by qualified personnel in compliance with applicable standards and by using materials of equal electrical, thermal and mechanical characteristics. Contact the dealer in case of defects or doubts. Immediately replace defective glasses and lamps. Preserve maintenance instructions. The CE mark means that the device complies with European Directives 2006/95, 2004/108 and 2011/65/EU RoHS 2.

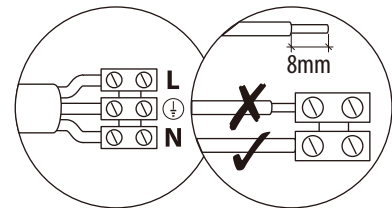
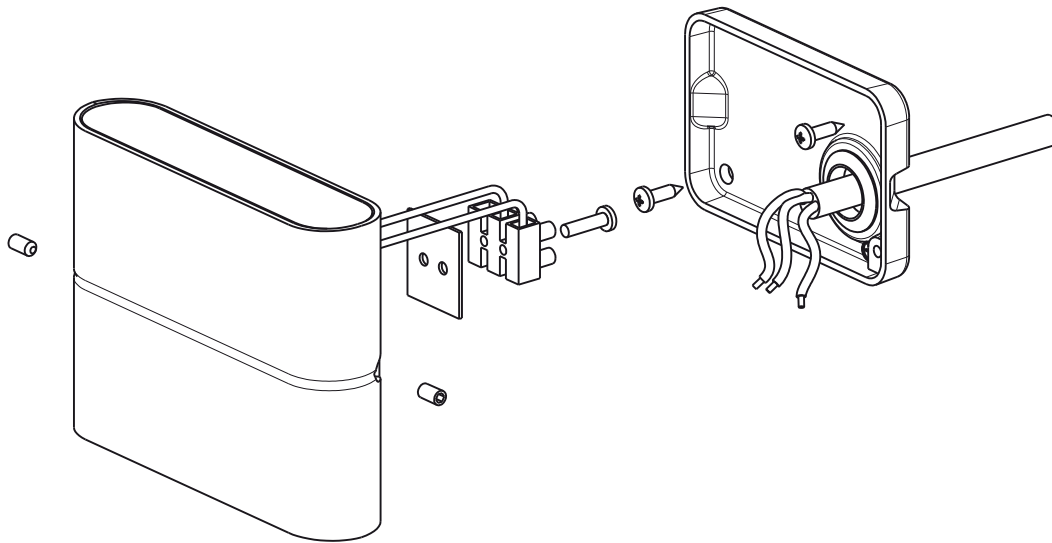
At the end of its useful life, it becomes an "Electrical and Electronic Device Waste" (RAEE). Recycle in order to respect the environment and law (European Directive 96/02): get inform and recycle waste in the collection points provided by law (in Italy, misuse is punishable pursuant to article 50 et seq. of Legislative Decree 22/1997).
 (Art. 33.1 of Regulation 1907/2006 on the limitation of chemical substances REACH).
 Preserve the instructions.

	L = BROWN / MARRONE	= LIVE / FASE
	N = BLUE / BLU	= NEUTRAL / NEUTRO
	⊕ = YELLOW-GREEN / GIALLO-VERDE	= EARTH / TERRA

! WIRING WARNINGS
INDICAZIONI DI CABLAGGIO

220-240V

- !WARNING! RESPECT POLARITY**
- !WARNING! TURN THE POWER OFF DURING INSTALLATION OR MAINTENANCE**
- !WARNING! RISPETTA LA POLARITA'**
- !WARNING! IN CASO DI MANUTENZIONE TOGLIERE TENSIONE**



Apparecchio adatto al montaggio diretto su superfici normalmente infiammabili, es. legno (60598-1 vecchia ed.)
 Device suitable for direct mounting on normally flammable surfaces, e.g. wood (60598-1 old edition)



Collegare il conduttore all'impianto seguendo la simbologia:
 cavo giallo-verde = E = Terra (con morsetto di terra)
 cavo celeste = N = Neutro, cavo marrone = L = Fase
 Connect the cable to the system by observing the symbols:
 Yellow-green cable = E = Earth (with earthing terminal)
 Light blue cable = N = Neutral, brown cable = L = Phase

- Usare solo cavi flessibili tipo <HAR> H05/07 RN-F o idonei per utilizzo in esterno.
- I cavi rigidi possono compromettere la tenuta
- Utilizzare solo cavi di alimentazione in doppia guaina.
- Non entrare all'interno del prodotto con fili singoli.
- Use <HAR> H05/07 RN-F flexible cables or outdoor use cables only
- Stiff cables do not assure the effectiveness.
- Use only supply cables with double case.
- Do not enter with single cables



IP5x Protezione contro l'ingresso di polvere. Dust Protected.
IPx4 Protezione contro gli spruzzi d'acqua. Protected against water sprays.