

INSTALLATION INSTRUCTIONS / ISTRUZIONI DI MONTAGGIO

INDOOR LIGHTING / ILLUMINAZIONE DA INTERNI
 Wall lamp / Lampade da parete

cod.ESTO90	Grey aluminium finish / Finitura alluminio grigio
cod.ESTO91	White aluminium finish / Finitura alluminio bianco
cod.ESTO92	Grey aluminium finish / Finitura alluminio grigio
cod.ESTO93	White aluminium finish / Finitura alluminio bianco

ELECTRIFICATION
 E27 · 220-240V ~ 50/60Hz · 15W max FBT



Avvertenze di utilizzo e manutenzione (L. 126/91)

L'apparecchio D'ILLUMINAZIONE è sicuro solo se installato da personale addestrato, utilizzato rispettandone la destinazione d'uso e osservando le norme di manutenzione. La sostituzione di parti deve essere fatta da personale qualificato, rispettando le norme vigenti e utilizzando materiali di uguali caratteristiche elettriche, termiche e meccaniche. In caso di difetto o di dubbio rivolgersi al rivenditore. Sostituire immediatamente vetri e lampade difettose. Conservare l'istruzione per la manutenzione. Il simbolo CE significa che l'apparecchio è conforme alle Direttive 2006/95/CE e 2004/108/CE e 2008/35/CE

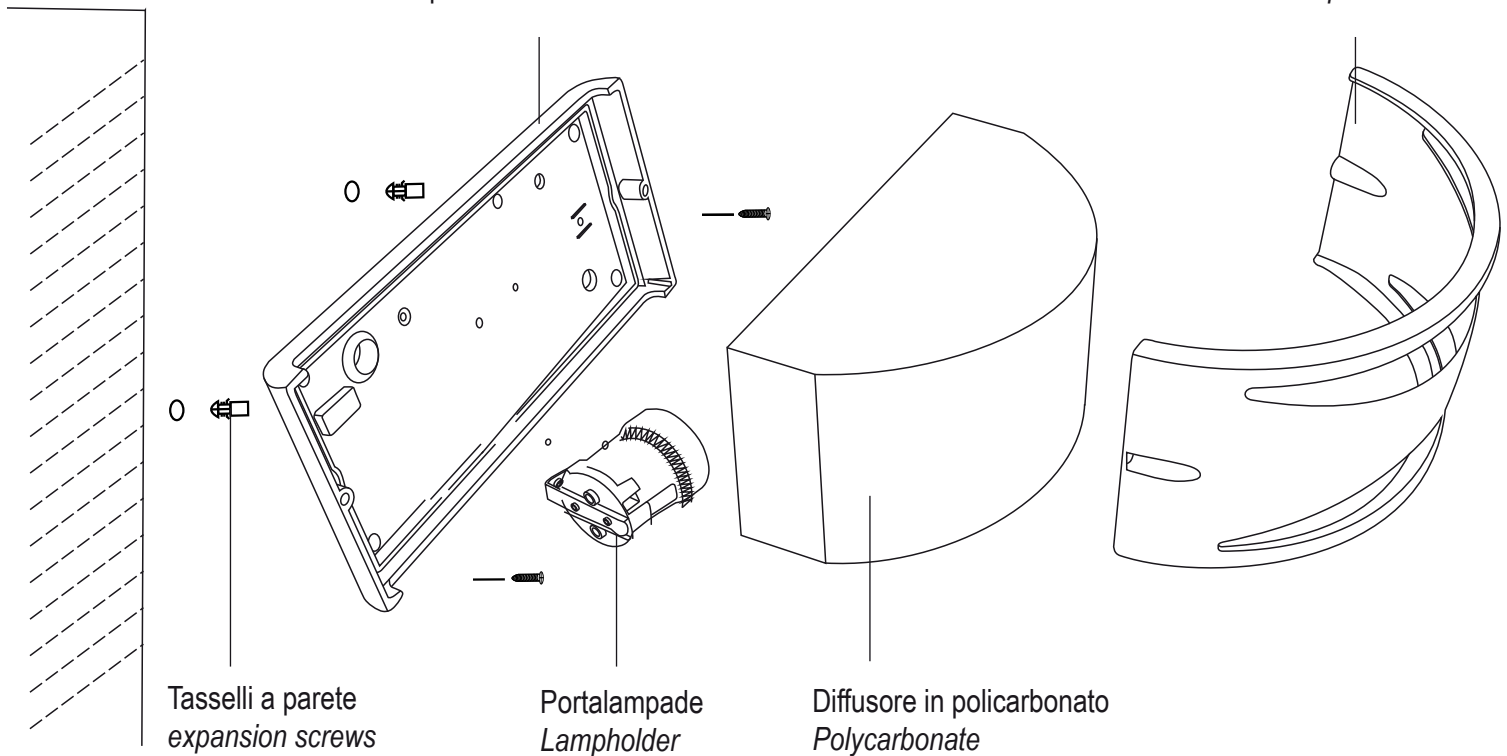
Warning and maintenance instructions

The LIGHTING fixture must be installed only by qualified technicians and used only for the purpose for which it was designed and in respect of maintenance instructions. All parts replacement must be performed by qualified personnel only, in respect of the relevant laws in force and making use of original materials. In case of doubt or default contact your retailer. Replace immediately defective glass parts and lamps. Keep a copy for the maintenance. The CE symbol indicate the conformity of 2006/95/EC LV and 2004/108/EC EMC and 2008/35/CE-RoHS Directive



Base a parete / installation base

Lamp cover



Tasselli a parete
 expansion screws

Portalampane
 Lampholder

Diffusore in policarbonato
 Polycarbonate



Collegare i conduttori all'impianto seguendo la simbologia:
 cavo giallo-verde = E = Terra (con morsetto di terra)
 cavo celeste = N = Neutro, cavo marrone = L = Fase
 Connect the cable to the system by observing the symbols:
 Yellow-green cable = E = Earth (with earthing terminal)
 Light blue cable = N = Neutral, brown cable = L = Phase



You can help protect the environment! Please respect the local regulations. Hand-in the non-working electrical equipments to an appropriate waste disposal centre.
 Potete aiutare a proteggere l'ambiente! Ricordatevi di rispettare le normative locali. Consegnate le apparecchiature elettriche usate in un centro di smaltimento autorizzato.



Protezione contro l'ingresso di corpi solidi con diametro superiore a 1 mm. Protected from solid bodies with dimension greater than 1 mm.

Protezione contro gli spruzzi d'acqua. Protected against water sprays.



Certification of compliance with European safety regulations
 LVD 73 / 23 EEC - 93 / 68 EEC.
 Certificazione di conformità alle direttive Europee di sicurezza
 LVD 73 / 23 EEC - 93 / 68 EEC.



Apparecchio adatto al montaggio diretto su superfici normalmente infiammabili, es. legno (60598-1 vecchia ed.)
 Device suitable for direct mounting on normally flammable surfaces, e.g. wood (60598-1 old edition)



Keep the instructions
 Conservare le istruzioni