

INSTALLATION INSTRUCTIONS / ISTRUZIONI DI MONTAGGIO

OUTDOOR LIGHTING / ILLUMINAZIONE DA ESTERNO
 Floor lamps / Lampade da terra

SPHERE

cod. EST505 - Ø38
 cod. EST506 - Ø45
 cod. EST507 - Ø56

Thermoplastic white

IP65



Electrical info

E27 - 220-240V ~ 50/60Hz - 20W FBT

Avvertenze di utilizzo e manutenzione (L. 126/91)

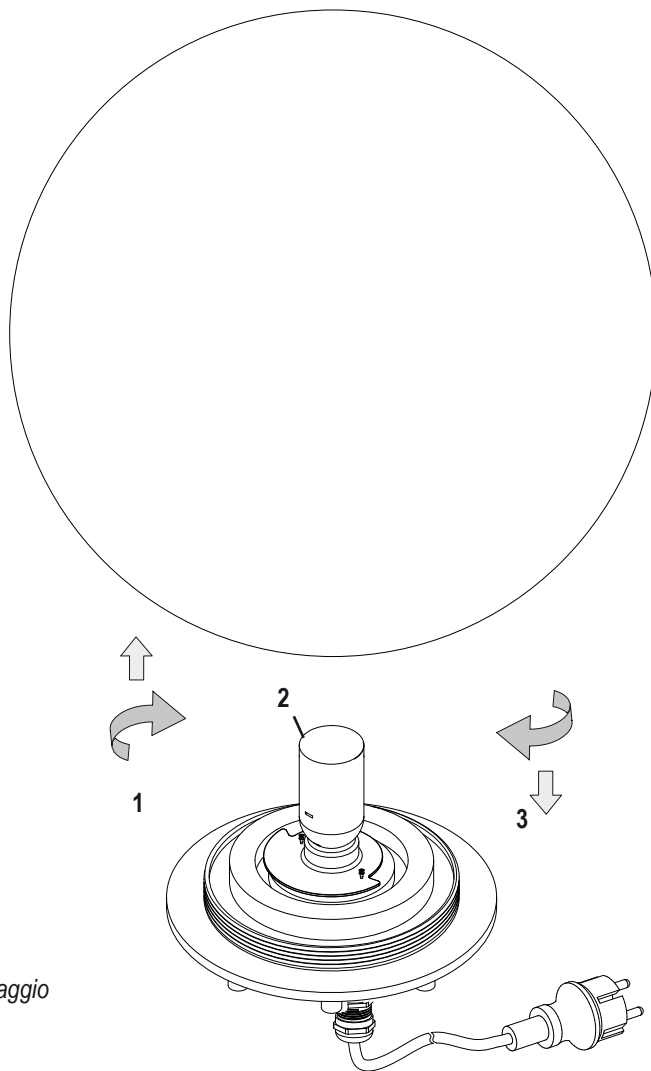
L'apparecchio D'ILLUMINAZIONE è sicuro solo se installato da personale addestrato, utilizzato rispettandone la destinazione d'uso e osservando le norme di manutenzione. La sostituzione di parti deve essere fatta da personale qualificato, rispettando le norme vigenti e utilizzando materiali di uguali caratteristiche elettriche, termiche e meccaniche. In caso di difetto o di dubbio rivolgersi al rivenditore. Sostituire immediatamente vetri e lampade difettose. Conservare l'istruzione per la manutenzione. Il simbolo CE significa che l'apparecchi è conforme alle Direttive 2006/95/CE e 2004/108/CE e 2008/35/CE

Warning and maintenance Instructions

The LIGHTING fixture must be installed only by qualified technicians and used only for the purpose for which it was designed and in respect of maintenance instructions. All parts replacement must be performed by qualified personnel only, in respect of the relevant laws in force and making use of original materials. In case of doubt or default contact your retailer. Replace immediately defective glass parts and lamps. Keep a copy for the maintenance. The CE symbol indicate the conformity of 2006/95/EC LV and 2004/108/EC EMC and 2008/35/CE-RoHS Directive



CE
 LV - EMC
 RoSH



Step by Step

- 1_ Open the lamp
- 2_ Insert the light source
- 3_ Close the lamp

Fasi di montaggio

- 1_Aprire la lampada
- 2_Inserire la lampadina rispettando il wattaggio
- 3_Chiudere la lampada



You can help protect the environment! Please respect the local regulations. Hand-in the non-working electrical equipments to an appropriate waste disposal centre.
 Potete aiutare a proteggere l'ambiente! Ricordatevi di rispettare le normative locali. Consegnate le apparecchiature elettriche usate in un centro di smaltimento autorizzato.



In Apparecchio in classe di isolamento II secondo IEC417:
 "le parti metalliche esposte non devono andare in contatto con parti dell'installazione elettrica collegate a un conduttore di protezione".
 Luminaire in class II according to IEC417:
 "exposed metal parts must not come into contact with parts of the electrical installation connected to a protective conductor".



Apparecchio adatto al montaggio diretto su superfici normalmente infiammabili, es. legno (60598-1 vecchia ed.)
 Device suitable for direct mounting on normally flammable surfaces, e.g. wood (60598-1 old edition)



Certification of compliance with European safety regulations
 LVD 73 / 23 EEC - 93 / 68 EEC.
 Certificazione di conformità alle direttive Europee di sicurezza
 LVD 73 / 23 EEC - 93 / 68 EEC.



Attacco del cavo esterno tipo Y (EN60598-1): se il cavo esterno è danneggiato, la sostituzione deve essere fatta dal costruttore o da personale qualificato equivalente con parti originali.
 Y-type external cable connection (EN60598-1): if the external cable is damaged, replacement must be carried out by the manufacturer or qualified personnel with equivalent original parts.



Totally protected against dust.
 Protezione totale contro l'ingresso di polvere.



Protected against water jets
 Protezione contro i getti d'acqua