

## INSTALLATION INSTRUCTIONS / ISTRUZIONI DI MONTAGGIO

OUTDOOR LIGHTING / ILLUMINAZIONE DA ESTERNO  
 Floor lamp / Lampade da terra

### STONE

cod. EST510 - Small  
 cod. EST511 - Big

### Electrical info

E27 - 220-240V ~ 50/60Hz - 2x

Thermoplastic white

IP65



### Avvertenze di utilizzo e manutenzione (L. 126/91)

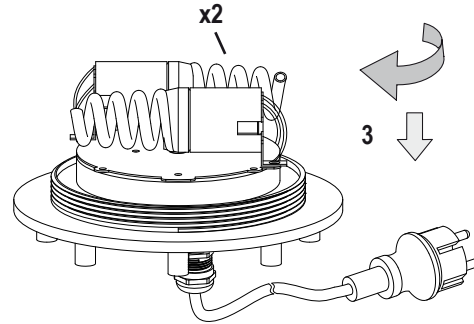
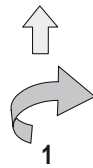
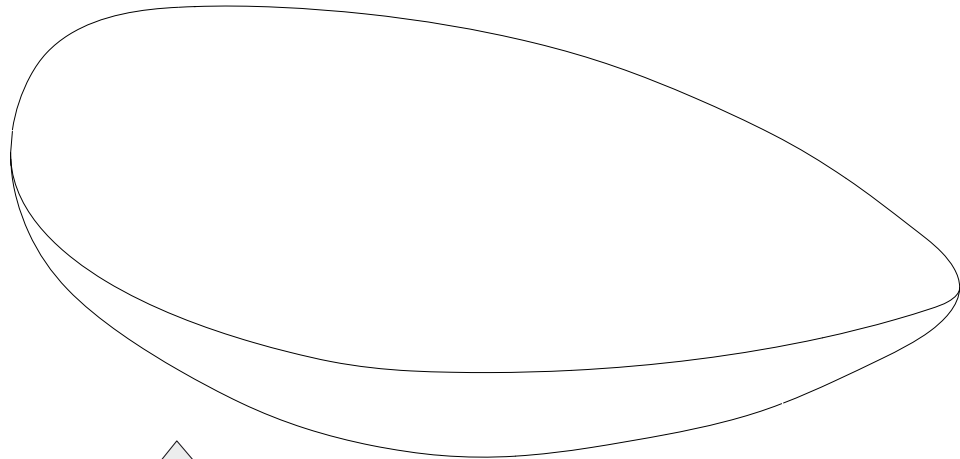
L'apparecchio di ILLUMINAZIONE sicuro solo se installato da personale qualificato rispettando la destinazione d'uso e osservando le norme di manutenzione. La sostituzione di parte deve essere fatta da personale qualificato rispettando le norme vigenti utilizzando materiali uguali caratteristiche elettriche, termiche e meccaniche. In caso di difetto di dubbio rivolgersi al rivenditore. Sostituire immediatamente vetrie lampade difettose. Conservare le istruzioni per la manutenzione. Il simbolo CE significa che l'apparecchio è conforme alle Direttive 2006/95/CE e 2004/108/CE e 2008/35/CE.

### Warning and maintenance Instructions

The LIGHTING fixture must be installed only by qualified technicians and used only for the purpose for which it was designed and in respect of maintenance instructions. All parts replacement must be performed by qualified personnel only, in respect of the relevant laws in force and making use of original materials. In case of doubt or default contact your retailer. Replace immediately defective glass parts and lamps. Keep a copy for the maintenance. The CE symbol indicate the conformity of 2006/95/EC LV and 2004/108/EC EMC and 2008/35/CE-RoHS Directive



CE  
 LV - EMC  
 RoSH



### Step by Step

- 1\_Open the lamp
- 2\_Insert the light source
- 3\_Close the lamp

### Fasi di montaggio

- 1\_Aprire la lampada
- 2\_Inserire la lampadina rispettando il wattaggio
- 3\_Chiedere la lampada



You can help protect the environment! Please respect the local regulations. Hand-in the non-working electrical equipments to an appropriate waste disposal centre.  
 Potete aiutare a proteggere l'ambiente! Ricordatevi di rispettare le normative locali. Consegnate le apparecchiature elettriche usate in un centro di smaltimento autorizzato.



In Apparecchio in classe di isolamento II secondo IEC417:  
 "Le parti metalliche esposte non devono andare in contatto con parti dell'installazione elettrica collegate a un conduttore di protezione".  
 Luminaire in class II according to IEC417:  
 "exposed metal parts must not come into contact with parts of the electrical installation connected to a protective conductor".

F

Apparecchio adatto al montaggio diretto su superfici normalmente incombustibili, es. legno (60598-1 vecchia ed.)  
 Device suitable for direct mounting on normally flammable surfaces, e.g. wood (60598-1 old edition)

IP6..



Totally protected against dust.  
 Protezione totale contro l'ingresso di polvere.

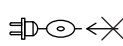
IP.5



Protected against water jets  
 Protezione contro i getti d'acqua



Certification of compliance with European safety regulations  
 LVD 73 / 23 EEC - 93 / 68 EEC.  
 Certificazione di conformità alle direttive Europee di sicurezza  
 LVD 73 / 23 EEC - 93 / 68 EEC.



Attacco del cavo esterno tipo Y (EN60598-1): se il cavo esterno è danneggiato, la sostituzione deve essere fatta dal costruttore o da personale qualificato equivalente con parti originali.  
 Y-type external cable connection (EN60598-1): if the external cable is damaged, replacement must be carried out by the manufacturer or qualified personnel with equivalent original parts.