

Nip CoB

EST758 - 5 W - Rounded / 3000 K / CRI >80

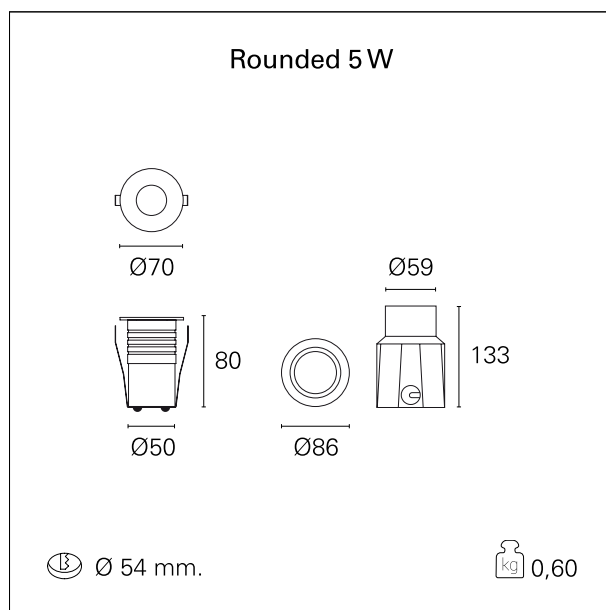
DESCRIZIONE

Nip è un incasso da terra ideale per impianti di illuminazione in esterni dove sono richiesti effetti di luce bianca o in RGB. Realizzato in pressofusione di alluminio, è dotato di frontale in acciaio AISI 316L, particolarmente resistente alle elevate concentrazioni di iodio e di cloro nell'aria, tipiche delle zone marine; L'anello in acciaio, di forma tonda o quadrata, è completo di vetro trasparente montato a filo, in modo da limitare il deposito di terra e polvere. Nip è alimentabile a 24V DC nella versione con Power Led RGB e a tensione di rete nelle versioni equipaggiate con CoB Led a luce bianca. Viene fornito con apposito pozzetto in PVC con predisposizione per il collegamento laterale a 4 vie e cavo di alimentazione H05RN-F precabato di 1 metro.



CARATTERISTICHE APPARECCHIO

tipo di installazione	incassato a terra
materiale	pressofusione di alluminio / acciaio inox AISI 316 anodizzato
finitura	acciaio
colore	5 W
potenza	475 lm
lumen output - emissione totale	98 lm/W
efficacia	Ø 70 mm.
diametro	0,60 kg.
peso netto	



CARATTERISTICHE ELETTRICHE

alimentazione	220÷240 V
tipo di alimentazione	On÷Off
classe di isolamento	Classe I

CARATTERISTICHE MECCANICHE

IP apparecchio	IP67
IK	IK08

Nip CoB

EST758 - 5 W - Rounded / 3000 K / CRI >80

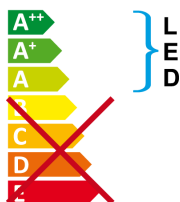
DIMENSIONI FORO D'INCASSO

diametro foro incasso **ø 54 mm.**

CLASSIFICAZIONE ENERGETICA



Questo dispositivo è munito di lampade a LED integrate.



Le lampade di questo dispositivo non sono sostituibili.

CARATTERISTICHE SORGENTE

tipo sorgente	CoB Led
durata utile	L80 / B20 - 36.000 h.
temperatura di colore	3000 K
CRI	CRI >80

CARATTERISTICHE ILLUMINOTECNICHE

tipo di emissione	indiretta
ottica	24°

FOTOMETRIA

Nip CoB

EST758 - 5 W - Rounded / 3000 K / CRI >80

