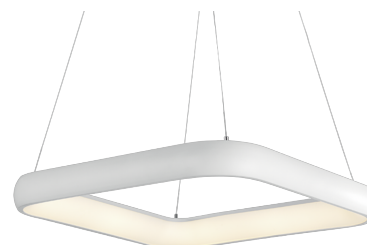


Kart

GRF08111 - 47,5 x 47,5 cm. - 38 W - 2290 lm / 3000 K / CRI > 80

DESCRIZIONE

Kart è realizzata in alluminio verniciato bianco opaco ed è dotata di schermo diffondente in PMMA che permette di ottenere effetti di luce morbida e diffusa. La curvatura del corpo in alluminio si abbina perfettamente alla curvatura dello schermo interno in PMMA per realizzare un'unica forma dal design morbido e contemporaneo. Kart si installa a sospensione mediante quattro cavi in acciaio rivestiti con guaina trasparente e regolabili in altezza grazie ai quattro "grip locks" posizionati sul corpo dell'apparecchio. La sorgente SMD LED ad alta efficienza è alimentata dal driver integrato nell'apparecchio e può essere On/Off o dimmerabile multifunzione con controllo 1...10V, Push, DALI. Kart è disponibile in diverse misure e potenze e si abbina alle versioni per installazione a soffitto. Disponibile nelle versioni dimmerabili "signal wireless" Bluetooth per reti mesh Pan Digital o Casambi.

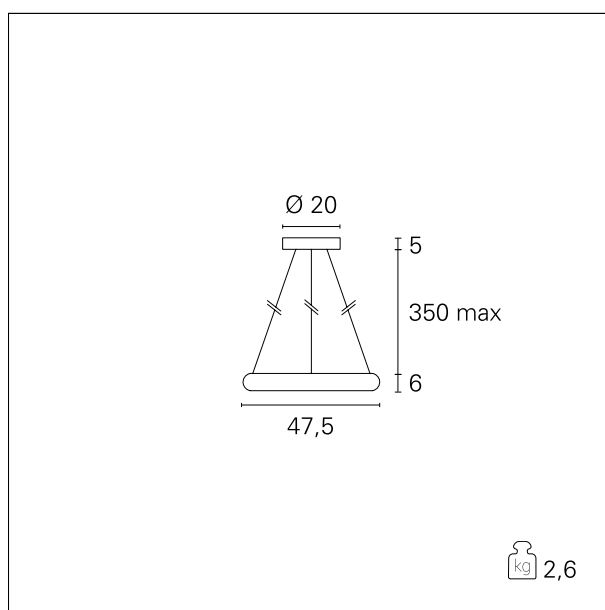


switch

On÷Off

CARATTERISTICHE APPARECCHIO

tipo di installazione	sospensione
materiale	alluminio
finitura	verniciato
colore	bianco
potenza	38 W
lumen output - emissione totale	2290 lm
dimensioni	47,5 x 47,5 cm.
peso netto	2,6 kg.



CARATTERISTICHE ELETTRICHE

alimentazione	220÷240 V
tipo di alimentazione	On÷Off
classe di isolamento	Classe I

Kart

GRF08111 - 47,5 x 47,5 cm. - 38 W - 2290 lm / 3000 K / CRI > 80

CARATTERISTICHE MECCANICHE

IP apparecchio

IP20

CLASSIFICAZIONE ENERGETICA



Questo dispositivo è munito di lampade a LED integrate.



Le lampade di questo dispositivo non sono sostituibili.

CARATTERISTICHE SORGENTE

tipo sorgente

SMD Led

temperatura di colore

3000 K

CRI

CRI > 80

CARATTERISTICHE DRIVER

tipo di alimentatore

On+Off

CARATTERISTICHE ILLUMINOTECNICHE

tipo di emissione

downlight

ottica

130°

Kart

GRF08111 - 47,5 x 47,5 cm. - 38 W - 2290 lm / 3000 K / CRI > 80

FOTOMETRIA

