

Giove

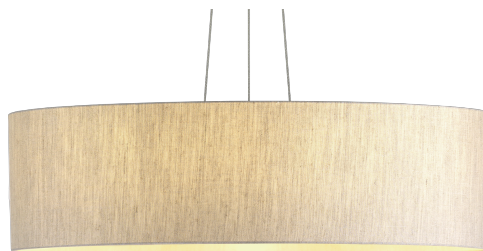
GRF14201 - ø 60 cm. - max 40 W / max 40 W

DESCRIZIONE

Giove è un apparecchio a sospensione caratterizzato dal paralume in tessuto montato su telaio. È completo di schermo in pergamena traslucida ed è equipaggiato con attacchi E27. Permette di ottenere effetti di luce diffusa ed è disponibile in diversi diametri. Si sospende fino a 350 cm. grazie a tre cavi in acciaio rivestiti con guaina trasparente, regolabili in altezza con sistema autobloccante "grip lock". Cavo di alimentazione in FEP+PVC bianco.

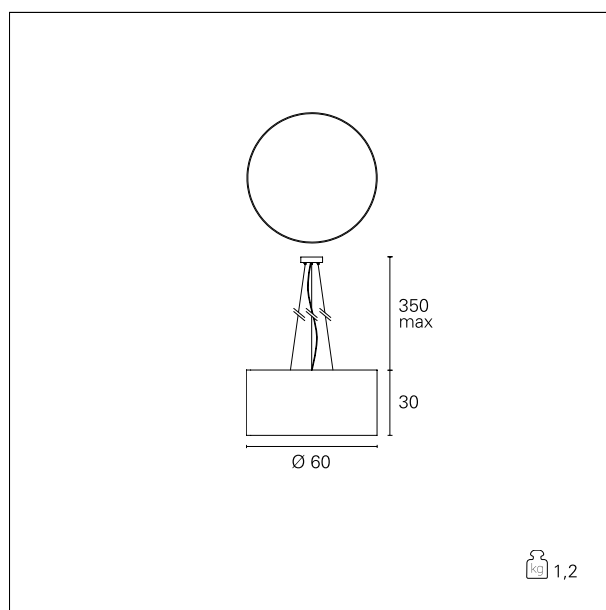
switch

On+Off



CARATTERISTICHE APPARECCHIO

tipo di installazione	sospensione
materiale	tessuto
colore	lino
potenza	max 40 W
diametro	ø 60 cm.
peso netto	1,2 kg.



CARATTERISTICHE ELETTRICHE

alimentazione	220÷240 V
tipo di alimentazione	On+Off
classe di isolamento	Classe I

CARATTERISTICHE MECCANICHE

IP apparecchio	IP20
----------------	-------------

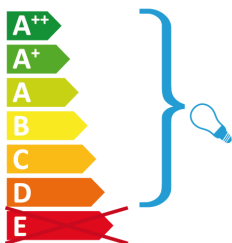
Giove

GRF14201 - ø 60 cm. - max 40 W / max 40 W

CLASSIFICAZIONE ENERGETICA



Questo dispositivo è compatibile con lampadine di classi energetiche:



CARATTERISTICHE SORGENTE

tipo sorgente	LED / IAA
attacco sorgente	E27

CARATTERISTICHE DRIVER

tipo di alimentatore	On+Off
----------------------	---------------

CARATTERISTICHE ILLUMINOTECNICHE

tipo di emissione	downlight
-------------------	------------------