

Giove

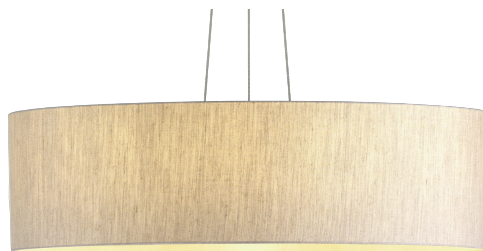
GRF14301 - 3x max 40 W / lamp not included

DESCRIZIONE

Giove è un apparecchio a sospensione caratterizzato dal paralume in tessuto montato su telaio. È completo di schermo in pergamena traslucida ed è equipaggiato con attacchi E27. Permette di ottenere effetti di luce diffusa ed è disponibile in diversi diametri. Si sospende fino a 350 cm. grazie a tre cavi in acciaio rivestiti con guaina trasparente, regolabili in altezza con sistema autobloccante "grip lock". Cavo di alimentazione in FEP+PVC bianco.

switch

On / Off



CARATTERISTICHE APPARECCHIO

tipo di installazione

materiale

colore

potenza

lumen output - emissione diretta

lumen output - emissione totale

efficacia

diametro

peso netto

Sospensioni

Tessuto

Lino

3x max 40 W

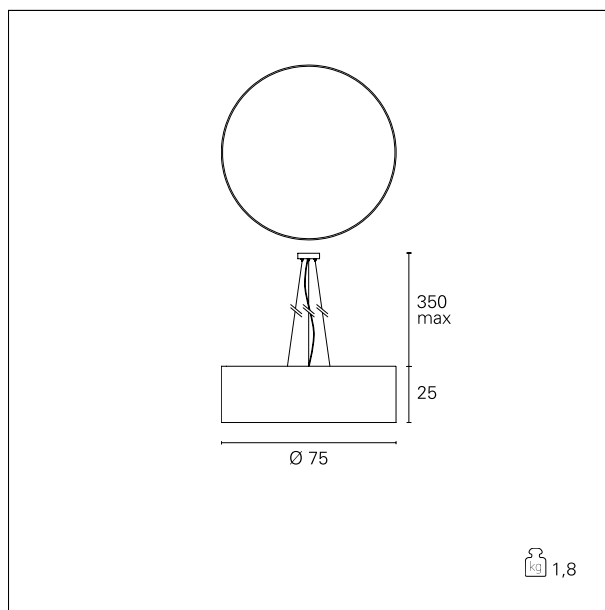
\\

\\

\\

Ø 75 cm.

1,8 kg.



CARATTERISTICHE ELETTRICHE

alimentazione

tipo di alimentazione

classe di isolamento

220÷240 V

On / Off

Classe I

CARATTERISTICHE MECCANICHE


IP apparecchio

IP20

Giove

GRF14301 - 3x max 40 W / lamp not included

CLASSIFICAZIONE ENERGETICA

 Questo dispositivo è compatibile con lampadine di classi energetiche:



CARATTERISTICHE SORGENTE

tipo sorgente	LED / IAA
attacco sorgente	E27
classe energetica	A++...D
temperatura di colore	lamp not included
CRI	\
SDCM	\

CARATTERISTICHE DRIVER

tipo di alimentatore	On / Off
----------------------	-----------------

CARATTERISTICHE ILLUMINOTECNICHE

tipo di emissione	Diretta
UGR	\

GARANZIA

periodo	2 years
---------	----------------