

Giove

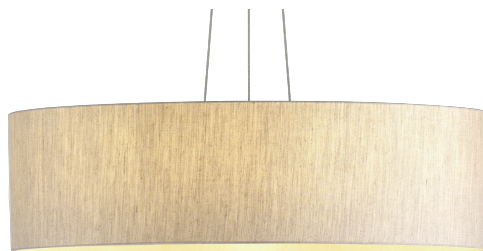
GRF14303 - 3x max 40 W / lamp not included

DESCRIZIONE

Giove è un apparecchio a sospensione caratterizzato dal paralume in tessuto montato su telaio. È completo di schermo in pergamena traslucida ed è equipaggiato con attacchi E27. Permette di ottenere effetti di luce diffusa ed è disponibile in diversi diametri. Si sospende fino a 350 cm. grazie a tre cavi in acciaio rivestiti con guaina trasparente, regolabili in altezza con sistema autobloccante "grip lock". Cavo di alimentazione in FEP+PVC bianco.

switch

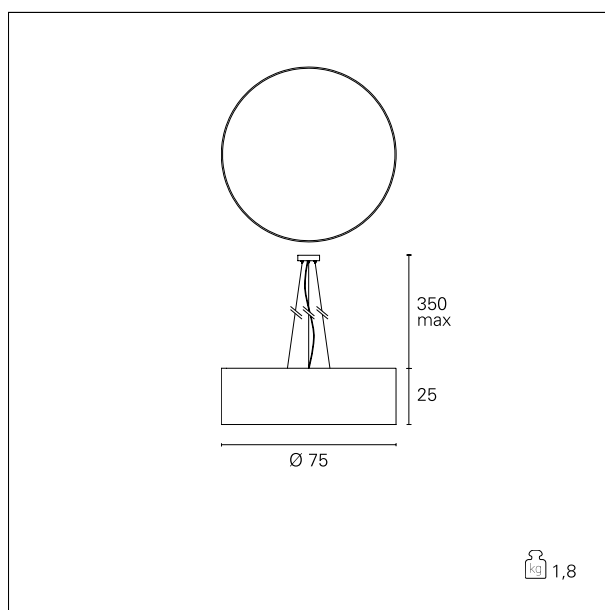
On / Off



CARATTERISTICHE APPARECCHIO

tipo di installazione
materiale
colore
potenza
lumen output - emissione diretta
lumen output - emissione totale
efficacia
diametro
peso netto

Sospensioni
Tessuto
Retinato Nero
3x max 40 W
\
\
\
Ø 75 cm.
1,8 kg.



CARATTERISTICHE ELETTRICHE

alimentazione
tipo di alimentazione
classe di isolamento

220÷240 V
On / Off
Classe I

CARATTERISTICHE MECCANICHE


IP apparecchio

IP20

Giove

GRF14303 - 3x max 40 W / lamp not included

CLASSIFICAZIONE ENERGETICA

 Questo dispositivo è compatibile con lampadine di classi energetiche:



CARATTERISTICHE SORGENTE

tipo sorgente	LED / IAA
attacco sorgente	E27
classe energetica	A++...D
temperatura di colore	lamp not included
CRI	\
SDCM	\

CARATTERISTICHE DRIVER

tipo di alimentatore	On / Off
----------------------	-----------------

CARATTERISTICHE ILLUMINOTECNICHE

tipo di emissione	Diretta
UGR	\

GARANZIA

periodo	2 years
---------	----------------