

Urano

GRF15104 - sospensione - 18 W / 3000 K / CRI > 80

DESCRIZIONE

Apparecchio da plafone o a sospensione. Composto da pannello a Led e schermo in tessuto. Schermo in pergamena traslucida. Sorgente LED ad alta efficienza. Per effetti di luce diffusa. Driver elettronico integrato nell'apparecchio. Disponibile in diverse misure e potenze. Eventuali altre alimentazioni disponibili su richiesta salvo fattibilità. Cavo di sospensione in acciaio rivestito con guaina trasparente; regolabile in altezza con sistema autobloccante "grip lock". lunghezza massima 350 cm. . Versione a plafone completa di staffe di fissaggio a soffitto . Cavo di alimentazione in FEP+PVC trasparente, lunghezza 370 cm..

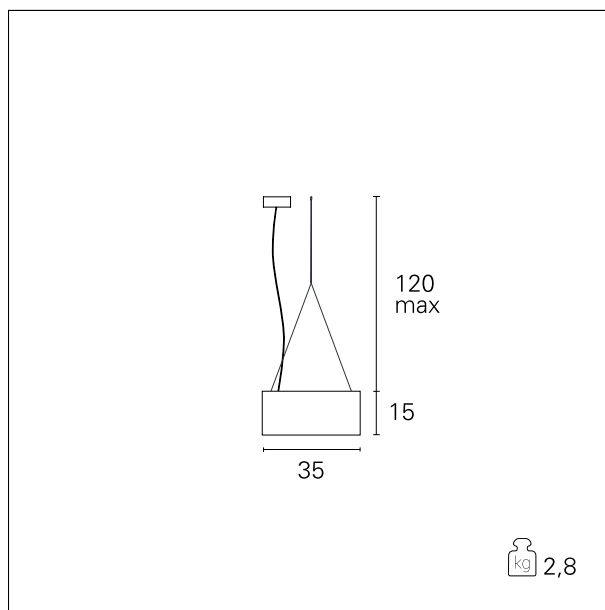


switch

On / Off

CARATTERISTICHE APPARECCHIO

tipo di installazione	Sospensioni
materiale	Tessuto
colore	Lino
potenza	18 W
lumen output - emissione diretta	1400 lm
lumen output - emissione indiretta	\
lumen output - emissione totale	1400 lm
efficacia	\
peso netto	2,8 kg



CARATTERISTICHE ELETTRICHE

alimentazione	220÷240 V
tipo di alimentazione	On / Off
classe di isolamento	Classe I

CARATTERISTICHE MECCANICHE

IP apparecchio	IP20
----------------	-------------

Urano

GRF15104 - sospensione - 18 W / 3000 K / CRI > 80

CLASSIFICAZIONE ENERGETICA



Questo dispositivo è munito di lampade a LED integrate.



Le lampade di questo dispositivo non sono sostituibili.

CARATTERISTICHE SORGENTE

tipo sorgente	LED
attacco sorgente	Panel
classe energetica	LED
temperatura di colore	3000 K
CRI	CRI > 80
SDCM	\

CARATTERISTICHE DRIVER

tipo di alimentatore	On / Off
----------------------	-----------------

CARATTERISTICHE ILLUMINOTECNICHE

tipo di emissione	Diretta
ottica	\
UGR	\

GARANZIA

periodo	2 years
---------	----------------