

### Ettore

INC10020 - max. 35 W

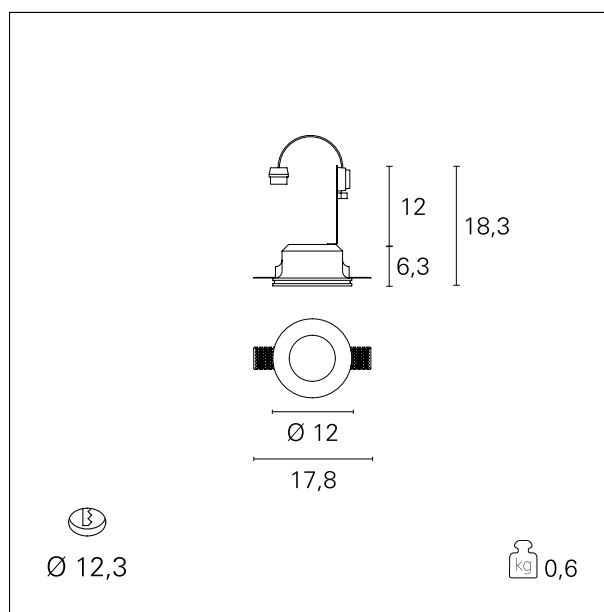
#### DESCRIZIONE

Ettore ed Enea sono apparecchi da incasso costituiti da una cornice in gesso liscata bianca completa di staffa portalampada e distanziatore; sono compatibili con qualunque sorgente con attacco GU10 (non incusa) e vanno completati con apposito driver in funzione della sorgente scelta. Ettore ed Enea sono dotati di schermo diffondente che diffonde la luce; sono realizzati per installazioni trimless ottenibile con rasatura finale del controsoffitto in gesso.



#### CARATTERISTICHE APPARECCHIO

|                       |                  |
|-----------------------|------------------|
| tipo di installazione | <b>trimless</b>  |
| materiale             | <b>gesso</b>     |
| finitura              | <b>Liscato</b>   |
| colore                | <b>bianco</b>    |
| potenza               | <b>max. 35 W</b> |
| dimensioni            | <b>ø 120 mm.</b> |
| peso netto            | <b>0,60 kg.</b>  |



#### CARATTERISTICHE ELETTRICHE

|                       |                  |
|-----------------------|------------------|
| alimentazione         | <b>220÷240 V</b> |
| tipo di alimentazione | <b>On:Off</b>    |
| classe di isolamento  | <b>Classe II</b> |

#### CARATTERISTICHE MECCANICHE

|                |             |
|----------------|-------------|
| IP apparecchio | <b>IP20</b> |
|----------------|-------------|

### Ettore

INC10020 - max. 35 W

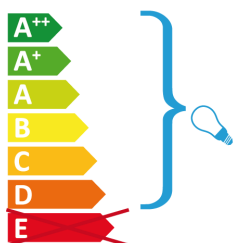
### DIMENSIONI FORO D'INCASSO

diámetro foro incasso **ø 123 mm.**

### CLASSIFICAZIONE ENERGETICA



Questo dispositivo è compatibile con lampadine di classi energetiche:



### CARATTERISTICHE SORGENTE

tipo sorgente **LED / HAGS**  
attacco sorgente **GU10**

### CARATTERISTICHE ILLUMINOTECNICHE

tipo di emissione **rotosimmetrica**