

### Show

**INC1044** - 15 W / 3000 K / CRI >90

#### DESCRIZIONE

Show è un incassato professionale di dimensioni ridotte equipaggiato con led CoB ad alta qualità cromatica, con valori di CRI > 90 e SDCM < 3. Impermeabile all'acqua e alla polvere, Show si distingue per il suo grado IP65, che lo rende adatto ad essere installato anche in ambienti dove è richiesta una particolare attenzione alla protezione degli apparecchi e alla loro pulizia. Grazie a questa caratteristica Show mantiene più facilmente nel tempo le performance luminose date dal led e dall'ottica speculare che lo equipaggia



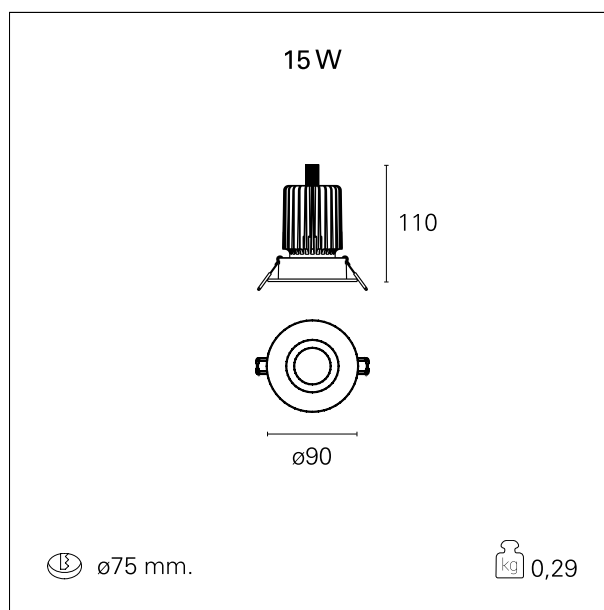
switch

On:Off

#### CARATTERISTICHE APPARECCHIO

tipo di installazione  
materiale  
colore  
potenza  
lumen output - emissione totale  
efficacia  
peso netto

**incassati**  
**alluminio**  
**bianco**  
**15 W**  
**1400 lm**  
**93 lm/W**  
**0,29 kg.**



#### CARATTERISTICHE ELETTRICHE

alimentazione  
tipo di alimentazione  
classe di isolamento

**220÷240 V**  
**On:Off**  
**Classe II**

#### CARATTERISTICHE MECCANICHE

IP apparecchio

**IP65**

### Show

**INC1044** - 15 W / 3000 K / CRI >90

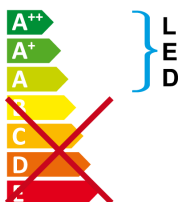
#### DIMENSIONI FORO D'INCASSO

diámetro foro incasso **ø 75 mm.**

#### CLASSIFICAZIONE ENERGETICA



Questo dispositivo è munito di lampade a LED integrate.



Le lampade di questo dispositivo non sono sostituibili.

#### CARATTERISTICHE SORGENTE

tipo sorgente	<b>CoB Led</b>
marca LED	<b>Cree CXA*</b>
durata utile	<b>L80 / B20 - 50.000 h.</b>
temperatura di colore	<b>3000 K</b>
CRI	<b>CRI &gt;90</b>
SDCM	<b>&lt; 3</b>

#### CARATTERISTICHE DRIVER

tipo di alimentatore	<b>On÷Off</b>
temperatura di esercizio	<b>-20°C ÷ 45°C</b>

#### CARATTERISTICHE ILLUMINOTECNICHE

tipo di emissione	<b>rotosimmetrica</b>
effetto luminoso	<b>flood</b>
ottica	<b>40°</b>
apertura di fascio - diretta	<b>40°</b>

Show

INC1044 - 15 W / 3000 K / CRI >90

### FOTOMETRIA

