

Jango Tondo

INC1180D - Fixed - 9 W / 3000 K / CRI >90

DESCRIZIONE

La serie Jango è composta da piccoli proiettori di tipo fisso e orientabile, di forma rotonda o quadrata, con diverse profondità di incasso ed equipaggiati con driver sia on / off sia dimmerabile a taglio di fase. Una gamma completa per realizzare accenti luminosi con luce di qualità: i led CoB ad alta resa cromatica CRI > 90 e SDCM < 3 esaltano i colori degli oggetti illuminati con una luce intensa e brillante e i riflettori sono di tipo speculare a faccette curve progressive per una migliore diffusione della luce all'interno del fascio di emissione.

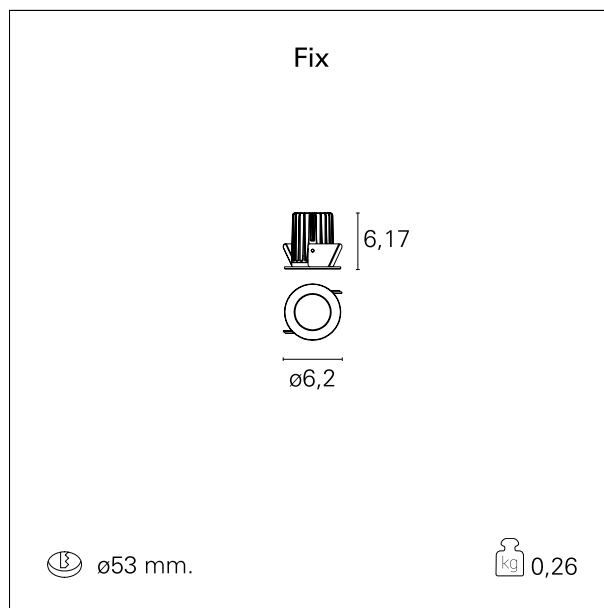


switch

Phase Cut

CARATTERISTICHE APPARECCHIO

tipo di installazione	incassati
materiale	alluminio
colore	bianco
potenza	9 W
lumen output - emissione totale	815 lm
efficacia	91 lm/W
diametro	ø 6,2 mm.
peso netto	0,26 kg.



CARATTERISTICHE ELETTRICHE

alimentazione	220÷240 V
tipo di alimentazione	Phase Cut
classe di isolamento	Classe I

CARATTERISTICHE MECCANICHE

IP apparecchio	IP20
----------------	-------------

Jango Tondo

INC1180D - Fixed - 9 W / 3000 K / CRI >90

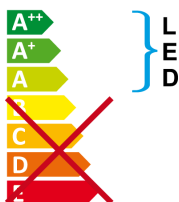
DIMENSIONI FORO D'INCASSO

diámetro foro incasso **ø 53 mm.**

CLASSIFICAZIONE ENERGETICA



Questo dispositivo è munito di lampade a LED integrate.



Le lampade di questo dispositivo non sono sostituibili.

CARATTERISTICHE SORGENTE

tipo sorgente	CoB Led
marca LED	Cree CXA*
durata utile	L80 / B20 - 50.000 h.
temperatura di colore	3000 K
CRI	CRI >90
SDCM	< 3

CARATTERISTICHE DRIVER

tipo di alimentatore	Phase Cut
temperatura di esercizio	-20°C ÷ 45°C

CARATTERISTICHE ILLUMINOTECNICHE

tipo di emissione	rotosimmetrica
effetto luminoso	flood
ottica	40°
apertura di fascio - diretta	40°

Jango Tondo

INC1180D - Fixed - 9 W / 3000 K / CRI >90

FOTOMETRIA

