

Led Panel Smart

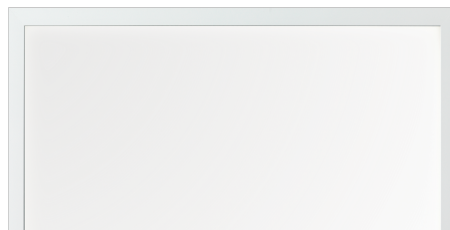
INC1229 - 60 x 60 cm. - 36 W - 4000 K / 4000 K / CRI > 80

DESCRIZIONE

La linea Led Panel Smart presenta un'ampia gamma di versioni per potenze, temperature di colore e alimentazioni. Tutte le versioni sono caratterizzate da un elevato controllo delle emissioni luminose per garantire il massimo comfort visivo con valori di UGR<19 e dalla totale assenza di flickering.

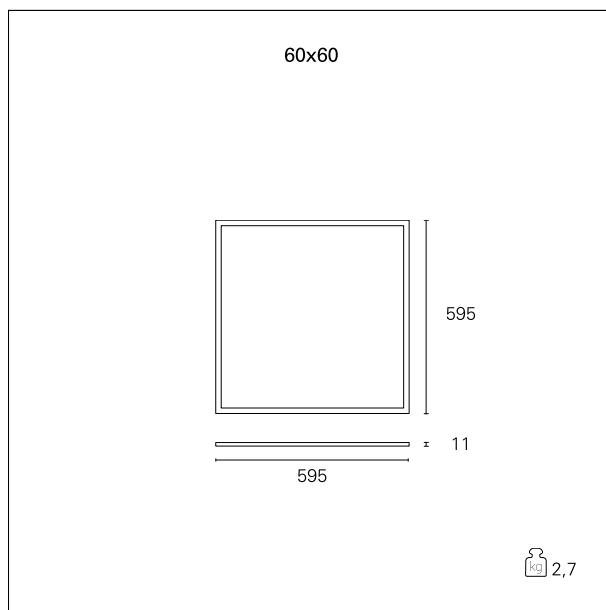
switch

1...10 / Push / DALI



CARATTERISTICHE APPARECCHIO

materiale	alluminio estruso
colore	bianco
potenza	36 W
lumen output - emissione totale	3850 lm
efficacia	107 lm/W
dimensioni	60 x 60 cm.
peso netto	2,7 kg.



CARATTERISTICHE ELETTRICHE

alimentazione	220÷240 V
tipo di alimentazione	1...10 / Push / DALI
classe di isolamento	Classe II

CARATTERISTICHE MECCANICHE

IP apparecchio	IP40
IK	IK03

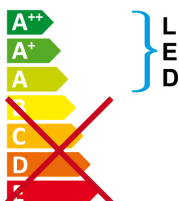
Led Panel Smart

INC1229 - 60 x 60 cm. - 36 W - 4000 K / 4000 K / CRI > 80

CLASSIFICAZIONE ENERGETICA



Questo dispositivo è munito di lampade a LED integrate.



Le lampade di questo dispositivo non sono sostituibili.

CARATTERISTICHE SORGENTE

tipo sorgente	SMD Led
durata utile	L80 / B20 - 50.000 h.
temperatura di colore	4000 K
CRI	CRI > 80

CARATTERISTICHE DRIVER

tipo di alimentatore	1...10 / Push / DALI
----------------------	-----------------------------

CARATTERISTICHE ILLUMINOTECNICHE

apertura di fascio - diretta	120°
UGR	≤ 19

FOTOMETRIA

Led Panel Smart

INC1229 - 60 x 60 cm. - 36 W - 4000 K / 4000 K / CRI > 80

