

Led Panel Smart

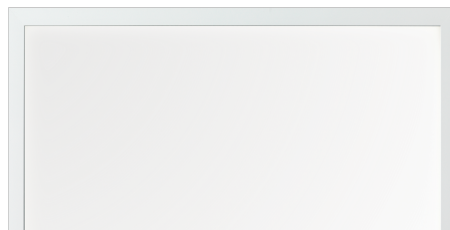
INC1276D - 62 x 62 cm. - 36 W - 4000 K - CRI >80 / CRI > 80

DESCRIZIONE

La linea Led Panel Smart presenta un'ampia gamma di versioni per potenze, temperature di colore e alimentazioni. Tutte le versioni sono caratterizzate da un elevato controllo delle emissioni luminose per garantire il massimo comfort visivo con valori di UGR<19 e dalla totale assenza di flickering.

switch

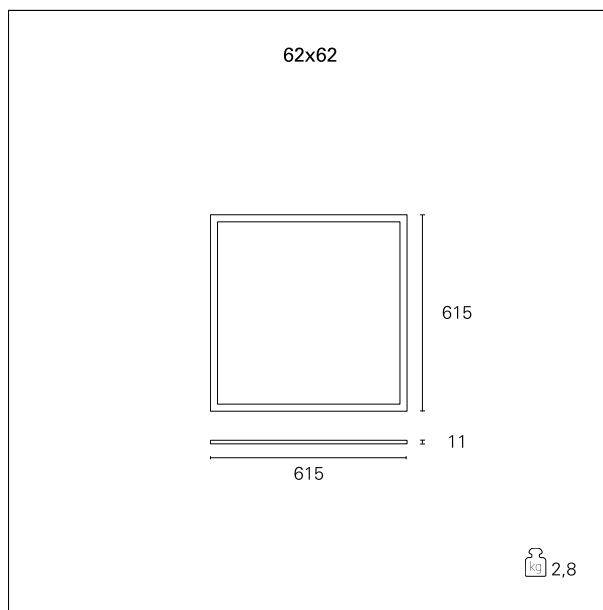
1...10 / Push / DALI



CARATTERISTICHE APPARECCHIO

tipo di installazione
materiale
colore
potenza
lumen output - emissione diretta
efficacia
dimensioni
peso netto

Light Panels
Alluminio
Bianco
36 W
3850 lm
107 lm/W
62 x 62 cm.
2,8 kg.



CARATTERISTICHE ELETTRICHE

alimentazione
tipo di alimentazione
classe di isolamento

220÷240 V
1...10 / Push / DALI
Classe II

CARATTERISTICHE MECCANICHE

IP apparecchio
IK

IP40
IK03

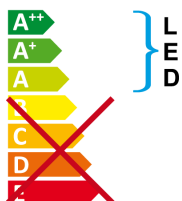
Led Panel Smart

INC1276D - 62 x 62 cm. - 36 W - 4000 K - CRI >80 / CRI > 80

CLASSIFICAZIONE ENERGETICA



Questo dispositivo è munito di lampade a LED integrate.



Le lampade di questo dispositivo non sono sostituibili.

CARATTERISTICHE SORGENTE

tipo sorgente	SMD Led
classe energetica	LED
durata utile	L80 / B20 - 50.000 h.
temperatura di colore	4000 K
CRI	CRI > 80
SDCM	\

CARATTERISTICHE DRIVER

tipo di alimentatore	1...10 / Push / DALI
----------------------	-----------------------------

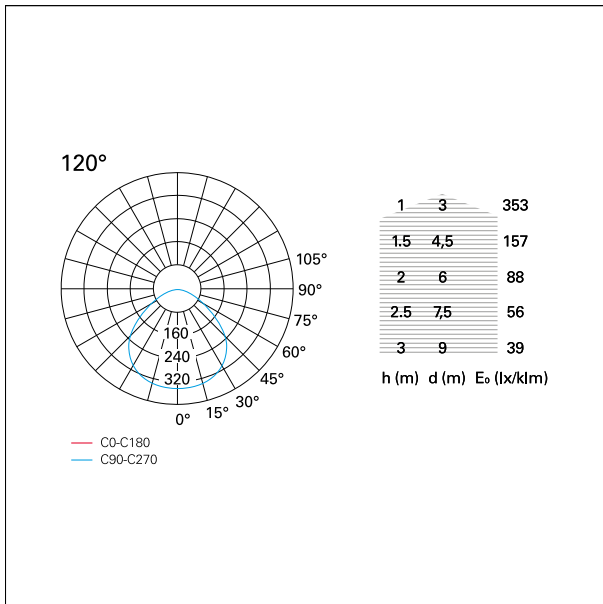
CARATTERISTICHE ILLUMINOTECNICHE

effetto luminoso	Diffuso
apertura di fascio - diretta	120°
UGR	≤ 19

Led Panel Smart

INC1276D - 62 x 62 cm. - 36 W - 4000 K - CRI >80 / CRI > 80

FOTOMETRIA



GARANZIA

periodo

5 years