

Led Panel Smart

INC1278D - 62 x 62 cm. - 36 W - 3000 K / 3000 K / CRI > 80

DESCRIZIONE

La linea Led Panel Smart presenta un'ampia gamma di versioni per potenze, temperature di colore e alimentazioni. Tutte le versioni sono caratterizzate da un elevato controllo delle emissioni luminose per garantire il massimo comfort visivo con valori di UGR<19 e dalla totale assenza di flickering.

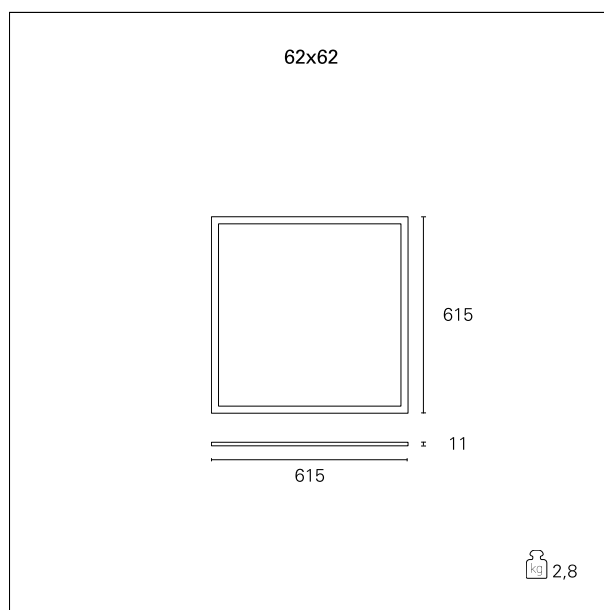
switch

1...10 / Push / DALI



CARATTERISTICHE APPARECCHIO

| | |
|----------------------------------|--------------------------|
| materiale | alluminio estruso |
| colore | bianco |
| potenza | 36 W |
| lumen output - emissione diretta | 3400 lm |
| efficacia | 94 lm/W |
| dimensioni | 62 x 62 cm. |
| peso netto | 2,8 kg. |



CARATTERISTICHE ELETTRICHE

| | |
|-----------------------|-----------------------------|
| alimentazione | 220÷240 V |
| tipo di alimentazione | 1...10 / Push / DALI |
| classe di isolamento | Classe II |

CARATTERISTICHE MECCANICHE

| | |
|----------------|-------------|
| IP apparecchio | IP40 |
| IK | IK03 |

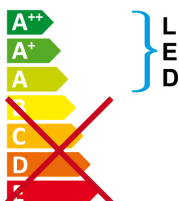
Led Panel Smart

INC1278D - 62 x 62 cm. - 36 W - 3000 K / 3000 K / CRI > 80

CLASSIFICAZIONE ENERGETICA



Questo dispositivo è munito di lampade a LED integrate.



Le lampade di questo dispositivo non sono sostituibili.

CARATTERISTICHE SORGENTE

| | |
|-----------------------|------------------------------|
| tipo sorgente | SMD Led |
| durata utile | L80 / B20 - 50.000 h. |
| temperatura di colore | 3000 K |
| CRI | CRI > 80 |
| SDCM | \ |

CARATTERISTICHE DRIVER

| | |
|----------------------|-----------------------------|
| tipo di alimentatore | 1...10 / Push / DALI |
|----------------------|-----------------------------|

CARATTERISTICHE ILLUMINOTECNICHE

| | |
|------------------------------|-------------|
| apertura di fascio - diretta | 120° |
| UGR | ≤ 19 |

FOTOMETRIA

Led Panel Smart

INC1278D - 62 x 62 cm. - 36 W - 3000 K / 3000 K / CRI > 80

