

### Pod

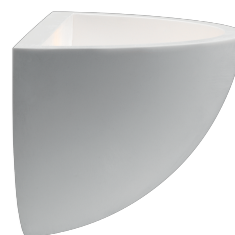
PAR10327 - 6,3 W / 3000 K / CRI > 80

#### DESCRIZIONE

Pod si installa a parete; è realizzato in gesso liscio bianco che rende l'apparecchio verniciabile esternamente anche dopo l'installazione; dotato di sorgente LED ad alta efficienza integrata e di driver è indicato per l'illuminazione diffusa dell'ambiente con luce indiretta.

switch

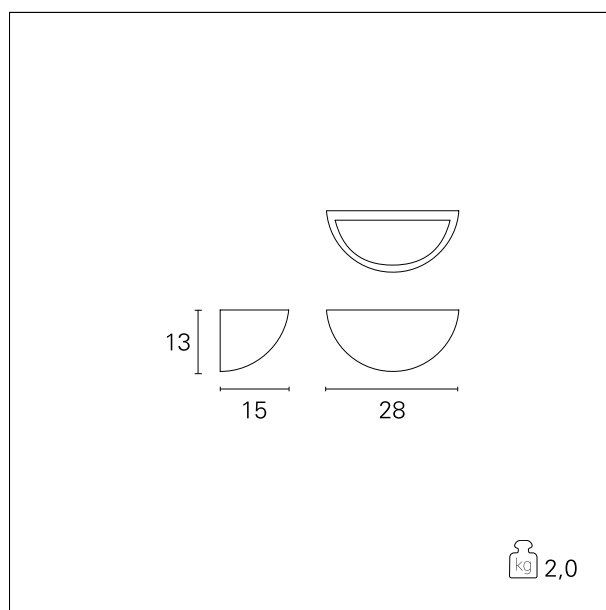
On+Off



#### CARATTERISTICHE APPARECCHIO

tipo di installazione  
materiale  
colore  
potenza  
lumen output - emissione totale  
peso netto

**a parete**  
**alluminio**  
**Bianco**  
**6,3 W**  
**520 lm**  
**2 kg.**



#### CARATTERISTICHE ELETTRICHE

alimentazione  
tipo di alimentazione  
classe di isolamento

**220÷240 V**  
**On+Off**  
**Classe I**

#### CARATTERISTICHE MECCANICHE

IP apparecchio

**IP20**

### Pod

PAR10327 - 6,3 W / 3000 K / CRI > 80

### CLASSIFICAZIONE ENERGETICA



Questo dispositivo è munito di lampade a LED integrate.



Le lampade di questo dispositivo non sono sostituibili.

### CARATTERISTICHE SORGENTE

tipo sorgente	<b>SMD Led</b>
attacco sorgente	<b>LED</b>
temperatura di colore	<b>3000 K</b>
CRI	<b>CRI &gt; 80</b>

### CARATTERISTICHE DRIVER

tipo di alimentatore	<b>On+Off</b>
----------------------	---------------

### CARATTERISTICHE ILLUMINOTECNICHE

tipo di emissione	<b>Indiretta</b>
-------------------	------------------