

### Grace

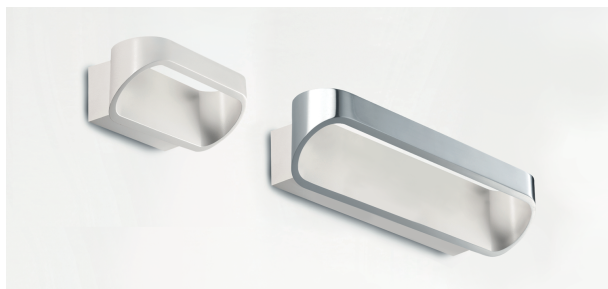
PAR267 - 2x 5 W / 3000 K / CRI > 80

#### DESCRIZIONE

Grace, realizzata in alluminio, è particolarmente indicato per l'illuminazione diffusa negli ambienti indoor. E' disponibile nelle due versioni da 18 cm e da 30 cm. di larghezza, equipaggiate rispettivamente con power LED 5 W per emissione indiretta e 2x 5W per doppia emissione diretta / indiretta. Entrambe le versioni sono disponibili in colore bianco o bicolore, bianco per la parte interna a vista e alluminio per la parte esterna. È completa di driver integrato.

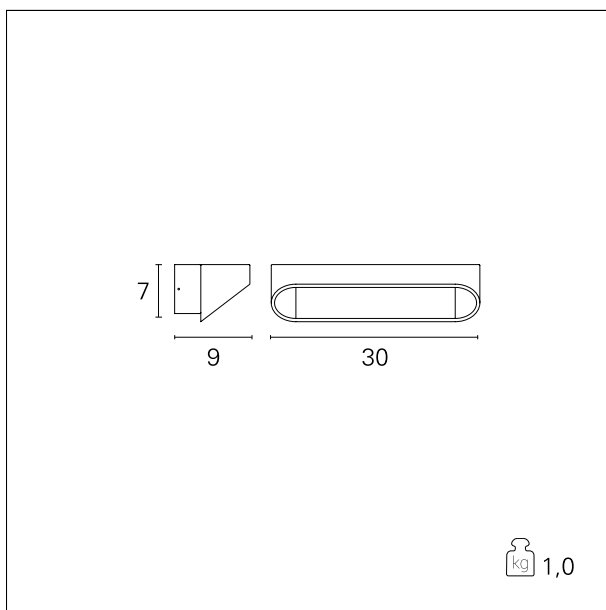
switch

On+Off



#### CARATTERISTICHE APPARECCHIO

tipo di installazione	<b>a parete</b>
materiale	<b>alluminio</b>
colore	<b>Alluminio / Bianco</b>
potenza	<b>2x 5 W</b>
lumen output - emissione totale	<b>630 lm</b>
peso netto	<b>1 kg.</b>



#### CARATTERISTICHE ELETTRICHE

alimentazione	<b>220÷240 V</b>
tipo di alimentazione	<b>On+Off</b>
classe di isolamento	<b>Classe I</b>

#### CARATTERISTICHE MECCANICHE

IP apparecchio	<b>IP20</b>
----------------	-------------

### Grace

PAR267 - 2x 5 W / 3000 K / CRI > 80

#### CLASSIFICAZIONE ENERGETICA



Questo dispositivo è munito di lampade a LED integrate.



Le lampade di questo dispositivo non sono sostituibili.

#### CARATTERISTICHE SORGENTE

tipo sorgente	<b>Power Led</b>
temperatura di colore	<b>3000 K</b>
CRI	<b>CRI &gt; 80</b>

#### CARATTERISTICHE DRIVER

tipo di alimentatore	<b>On+Off</b>
----------------------	---------------

#### CARATTERISTICHE ILLUMINOTECNICHE

tipo di emissione	<b>Diretta / Indiretta</b>
-------------------	----------------------------