

Young

SOP03211 - 24 W / 3000 K / CRI > 80

DESCRIZIONE

Young è realizzata in alluminio verniciato bianco opaco e si caratterizza per il ridotto spessore del corpo che la rende gradevole anche quando installata in ambienti con soffitti molto bassi; è dotata di schermo opalino diffondente in PMMA e, grazie alle sorgenti SMD LED integrate nel corpo dell'apparecchio, si illumina in modo perfettamente uniforme; Young permette di ottenere effetti di luce morbida e diffusa verso il basso, perfettamente distribuita e priva di ombre dure. Young è completa di driver integrati nel corpo dell'apparecchio.

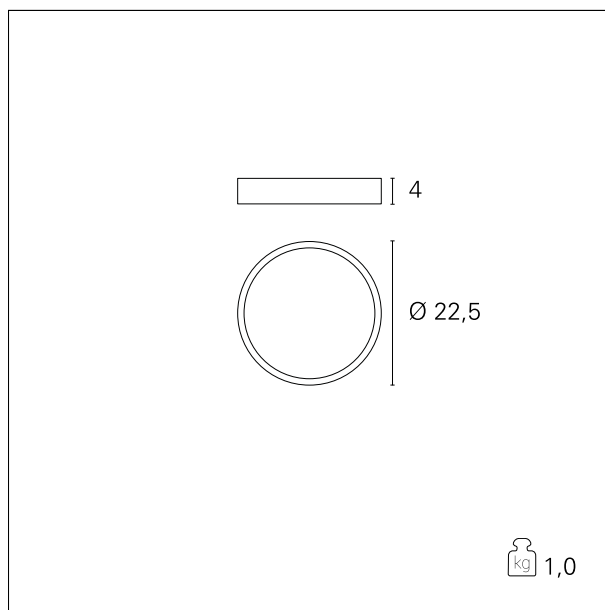


switch

On / Off

CARATTERISTICHE APPARECCHIO

tipo di installazione	Diffusori a Soffitto e Parete
materiale	Alluminio
colore	Bianco
potenza	24 W
lumen output - emissione diretta	1830 lm
lumen output - emissione totale	1830 lm
efficacia	\
peso netto	1 kg.



CARATTERISTICHE ELETTRICHE

alimentazione	220÷240 V
tipo di alimentazione	On / Off
classe di isolamento	Classe II

CARATTERISTICHE MECCANICHE

IP apparecchio	IP20
----------------	-------------

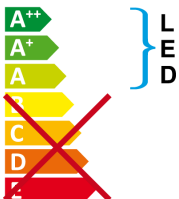
Young

SOP03211 - 24 W / 3000 K / CRI > 80

CLASSIFICAZIONE ENERGETICA



Questo dispositivo è munito di lampade a LED integrate.



Le lampade di questo dispositivo non sono sostituibili.

CARATTERISTICHE SORGENTE

tipo sorgente	SMD Led
attacco sorgente	LED
classe energetica	LED
temperatura di colore	3000 K
CRI	CRI > 80
SDCM	\

CARATTERISTICHE DRIVER

tipo di alimentatore	On / Off
----------------------	-----------------

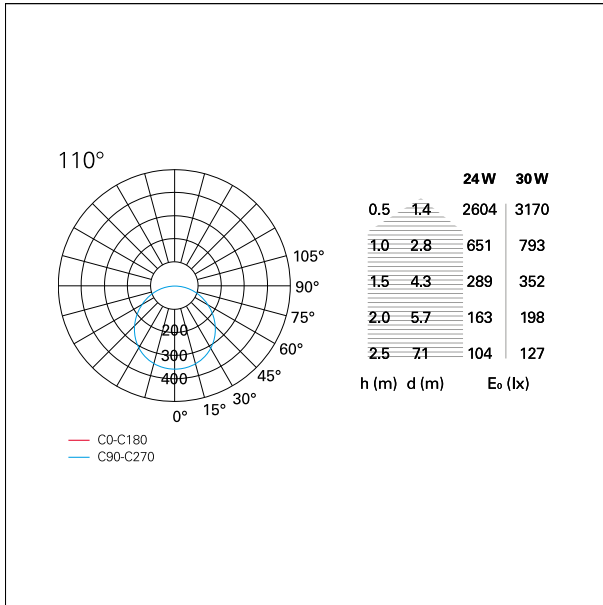
CARATTERISTICHE ILLUMINOTECNICHE

tipo di emissione	Diretta
ottica	110°
UGR	\

Young

SOP03211 - 24 W / 3000 K / CRI > 80

FOTOMETRIA



GARANZIA

periodo

2 years