

Bay

SOS00093 - \varnothing 460 mm. - 13 W - 1250 lm / 3000 K / CRI > 80

DESCRIZIONE

Apparecchio a sospensione. Corpo in alluminio verniciato nero opaco. Per lampade con attacco E27 o equivalenti a LED. Illuminazione diretta per effetti di luce concentrata. Cavo di sospensione in catena di acciaio di colore nero. lunghezza massima 350 cm. Cavo di alimentazione in rivestimento tessile di colore nero, lunghezza massima 350 cm.

switch

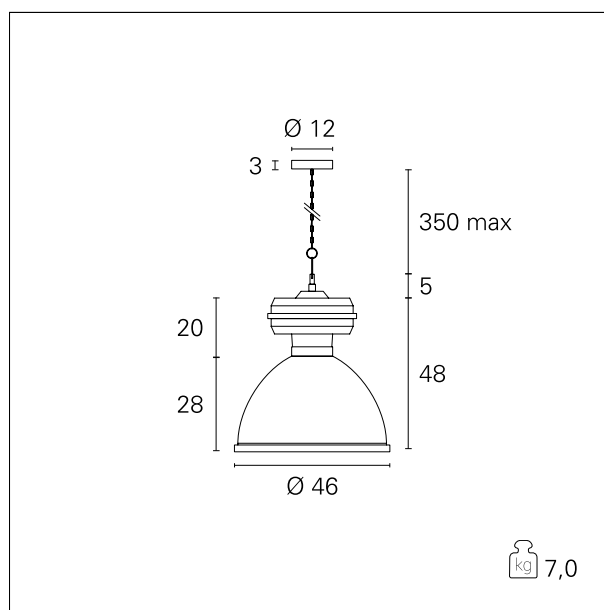
On+Off



CARATTERISTICHE APPARECCHIO

tipo di installazione
materiale
finitura
colore
potenza
lumen output - emissione totale
diametro
peso netto

sospensione
alluminio
verniciato
nero
13 W
1250 lm
 \varnothing 460 mm.
7 kg.



CARATTERISTICHE ELETTRICHE

alimentazione
tipo di alimentazione
classe di isolamento

220÷240 V
On+Off
Classe II

CARATTERISTICHE MECCANICHE

IP apparecchio

IP20

Bay

SOS00093 - ø 460 mm. - 13 W - 1250 lm / 3000 K / CRI > 80

CARATTERISTICHE SORGENTE

| | |
|-----------------------|---------------------|
| tipo sorgente | LED Filament |
| attacco sorgente | E27 |
| temperatura di colore | 3000 K |
| CRI | CRI > 80 |

CARATTERISTICHE DRIVER

| | |
|----------------------|---------------|
| tipo di alimentatore | On=Off |
|----------------------|---------------|

CARATTERISTICHE ILLUMINOTECNICHE

| | |
|-------------------|------------------|
| tipo di emissione | downlight |
|-------------------|------------------|