

### Brio

SOS00103 - 4 W - 400 lm / 2700 K / CRI > 80

#### DESCRIZIONE

Apparecchio a sospensione. Corpo in metallo anodizzato. Cavo di alimentazione in tessuto avvolgibile sull'apposita asola del corpo portalampada; sistema di apertura dell'asola a scatto. Per lampade con attacco E27 o equivalenti a LED. Per effetti di luce decorativa e scenografica dell'ambiente. Lampade LED Filament incluse. Cavo di sospensione in rivestimento tessile di colore nero-bianco. lunghezza massima 350 cm. .

switch

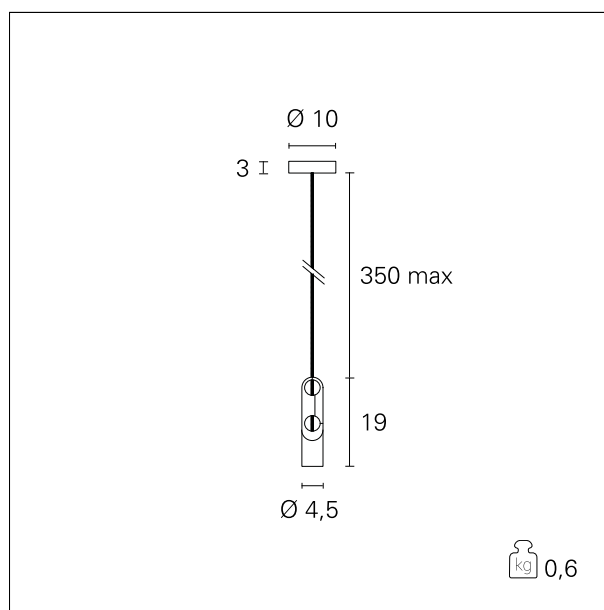
On+Off



#### CARATTERISTICHE APPARECCHIO

tipo di installazione  
materiale  
finitura  
colore  
potenza  
lumen output - emissione totale  
peso netto

sospensione  
metallo  
anodizzato  
bianco  
4 W  
400 lm  
0,60 kg.



#### CARATTERISTICHE ELETTRICHE

alimentazione **220÷240 V**  
tipo di alimentazione **On+Off**  
classe di isolamento **Classe II**


#### CARATTERISTICHE MECCANICHE

IP apparecchio **IP20**

### Brio

SOS00103 - 4 W - 400 lm / 2700 K / CRI > 80

#### CLASSIFICAZIONE ENERGETICA

 Questo dispositivo è compatibile con lampadine di classi energetiche:



Il dispositivo è venduto con una lampadina di classe energetica: **A+**

#### CARATTERISTICHE SORGENTE

tipo sorgente	<b>LED Filament</b>
attacco sorgente	<b>E27</b>
temperatura di colore	<b>2700 K</b>
CRI	<b>CRI &gt; 80</b>

#### CARATTERISTICHE DRIVER

tipo di alimentatore	<b>On+Off</b>
----------------------	---------------

#### CARATTERISTICHE ILLUMINOTECNICHE

tipo di emissione	<b>downlight</b>
-------------------	------------------