

Hoop

SOS00113 - ø 45 cm. - 32 W - 1920 lm / 3000 K / CRI > 80

DESCRIZIONE

Hoop è una sospensione realizzata in alluminio verniciato bianco opaco ed equipaggiata con schermo diffondente in PMMA. Si installa a sospensione mediante tre cavi in acciaio rivestiti con guaina trasparente e regolabili in altezza grazie ai tre "grip locks" posizionati sul corpo dell'apparecchio. Grazie a Hoop si ottengono effetti di luce morbida e diffusa adatti ad illuminare gli ambienti in modo confortevole e senza ombre dure. Il driver incluso può essere On/Off o dimmerabile multifunzione con controllo 1...10V, Push, DALI, ed alimenta una sorgente LED SMD ad alta efficienza. Hoop è disponibile nella versione a sospensione in diverse misure e potenze, e si completa con le analoghe versioni a plafone. Disponibile nelle versioni dimmerabili "signal wireless" Bluetooth per reti mesh Pan Digital o Casambi.



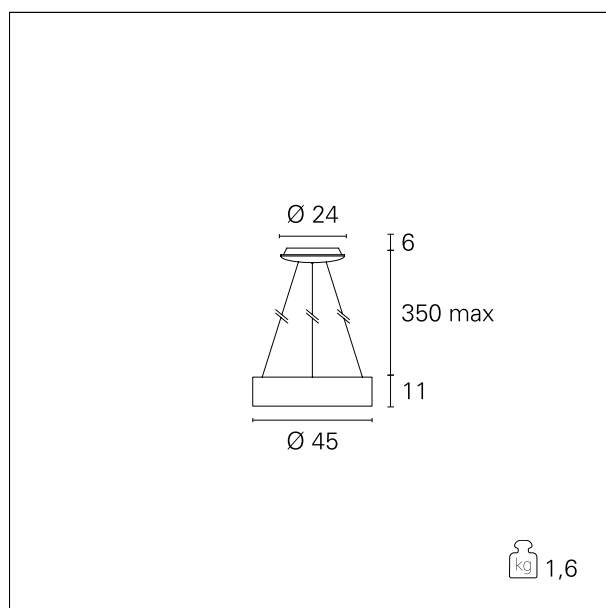
switch

On+Off

CARATTERISTICHE APPARECCHIO

tipo di installazione
materiale
finitura
colore
potenza
lumen output - emissione totale
diametro
peso netto

sospensione
alluminio
verniciato
bianco
32 W
1920 lm
ø 45 cm.
1,6 kg.



CARATTERISTICHE ELETTRICHE

alimentazione
tipo di alimentazione
classe di isolamento

220÷240 V
On+Off
Classe I

CARATTERISTICHE MECCANICHE

Hoop

SOS00113 - ø 45 cm. - 32 W - 1920 lm / 3000 K / CRI > 80

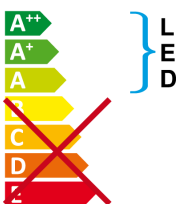
IP apparecchio

IP20

CLASSIFICAZIONE ENERGETICA



Questo dispositivo è munito di lampade a LED integrate.



Le lampade di questo dispositivo non sono sostituibili.

CARATTERISTICHE SORGENTE

tipo sorgente	SMD Led
temperatura di colore	3000 K
CRI	CRI > 80

CARATTERISTICHE DRIVER

tipo di alimentatore	On:Off
----------------------	---------------

CARATTERISTICHE ILLUMINOTECNICHE

tipo di emissione	downlight
ottica	160°

Hoop

SOS00113 - \varnothing 45 cm. - 32 W - 1920 lm / 3000 K / CRI > 80

FOTOMETRIA

