

Lupin

SOS063 - 7 W - 550 lm / 3000 K / CRI > 80

DESCRIZIONE

La serie di apparecchi Lupin è realizzata in alluminio verniciato bianco opaco. I corpi ottici sono completi di frontale antiabbagliamento e sono equipaggiati con driver elettronico integrato e attacco lampada GU10. Lupin è progettato illuminare con effetti di luce spot; la gamma prevede diverse configurazioni per l'installazione a parete o a soffitto, e si completa con le versioni in coordinato per l'installazione a sospensione.



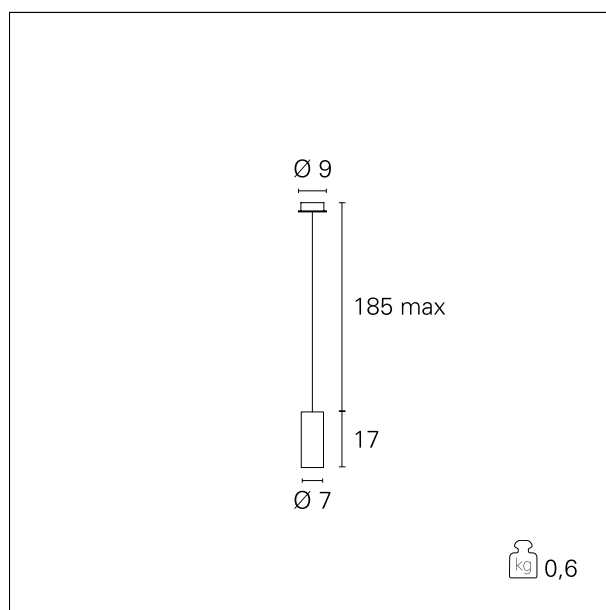
switch

On+Off

CARATTERISTICHE APPARECCHIO

tipo di installazione
materiale
finitura
colore
potenza
lumen output - emissione totale
peso netto

sospensione
alluminio
verniciato
bianco
7 W
550 lm
0,60 kg.



CARATTERISTICHE ELETTRICHE

alimentazione
tipo di alimentazione
classe di isolamento

220÷240 V
On+Off
Classe I

CARATTERISTICHE MECCANICHE


IP apparecchio

IP20


Lupin

SOS063 - 7 W - 550 lm / 3000 K / CRI > 80

CLASSIFICAZIONE ENERGETICA

 Questo dispositivo è compatibile con lampadine di classi energetiche:



Il dispositivo è venduto con una lampadina di classe energetica:  **A+**

CARATTERISTICHE SORGENTE

tipo sorgente	LED
attacco sorgente	GU10
temperatura di colore	3000 K
CRI	CRI > 80

CARATTERISTICHE DRIVER

tipo di alimentatore	On+Off
----------------------	---------------

CARATTERISTICHE ILLUMINOTECNICHE

tipo di emissione	downlight
ottica	30°