

Urban

SOS48000 - 35 x 35 cm. - 4 W - 400 lm / 2700 K / CRI > 80

DESCRIZIONE

Apparecchio a sospensione. Corpo in cemento liscio. Maniglia in pelle. Per lampade con attacco E27 o equivalenti a LED. Illuminazione diretta per effetti di luce di concentrata. Cavo di sospensione in rivestimento tessile di colore nero. lunghezza massima 350 cm. .

switch

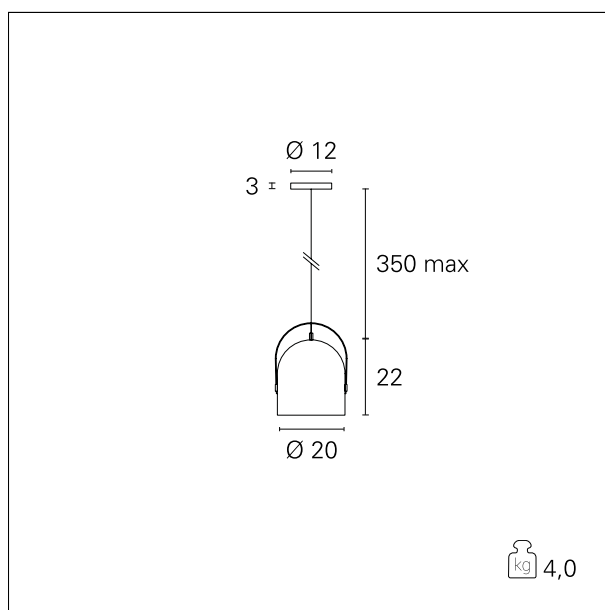
On+Off



CARATTERISTICHE APPARECCHIO

tipo di installazione
materiale
finitura
colore
potenza
lumen output - emissione totale
peso netto

sospensione
cemento
liscio
grigio
4 W
400 lm
4 kg.



CARATTERISTICHE ELETTRICHE

alimentazione
tipo di alimentazione
classe di isolamento

220÷240 V
On+Off
Classe II

CARATTERISTICHE MECCANICHE


IP apparecchio

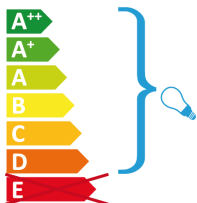
IP20

Urban

SOS48000 - 35 x 35 cm. - 4 W - 400 lm / 2700 K / CRI > 80

CLASSIFICAZIONE ENERGETICA

 Questo dispositivo è compatibile con lampadine di classi energetiche:



Il dispositivo è venduto con una lampadina di classe energetica: **A+**

CARATTERISTICHE SORGENTE

tipo sorgente	LED Filament
attacco sorgente	E27
temperatura di colore	2700 K
CRI	CRI > 80

CARATTERISTICHE DRIVER

tipo di alimentatore	On+Off
----------------------	---------------

CARATTERISTICHE ILLUMINOTECNICHE

tipo di emissione	downlight
-------------------	------------------