

Alter

TAV00005 - 5 W - 410 lm / 4000 K / CRI >80

DESCRIZIONE

Alter è una lampada da tavolo "a pantografo" realizzata in metallo verniciato. Il suo braccio regolabile è bilanciato dalla testa ottica orientabile. Alter illumina la scrivania grazie a un CoB Led alimentato da un driver integrato. Si completa con un cavo di alimentazione in silicone nero di 150 cm. ed un interruttore on/off posizionato sotto la testa del corpo lampada.

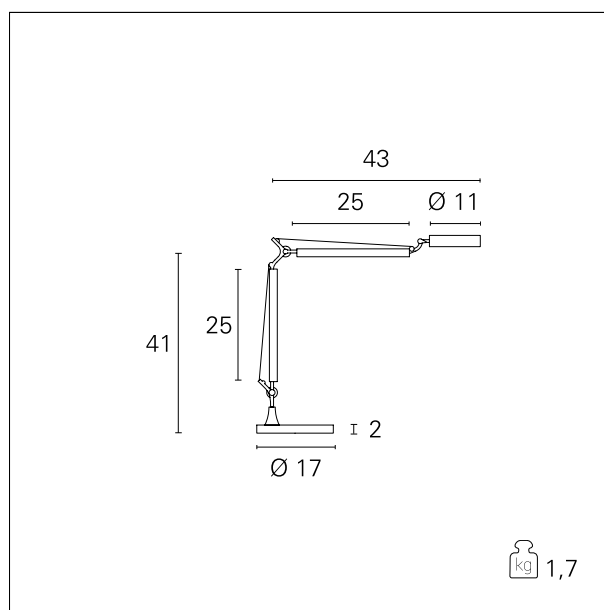
switch **On+Off**



CARATTERISTICHE APPARECCHIO

tipo di installazione
materiale
finitura
colore
potenza
lumen output - emissione totale
peso netto

da scrivania
metallo
verniciato
Cromo
5 W
410 lm
1,7 kg.



CARATTERISTICHE ELETTRICHE

alimentazione **220÷240 V**
tipo di alimentazione **On+Off**
classe di isolamento **Classe II**

CARATTERISTICHE MECCANICHE

IP apparecchio **IP20**

Alter

TAV00005 - 5 W - 410 lm / 4000 K / CRI >80

CARATTERISTICHE SORGENTE

tipo sorgente	CoB Led
attacco sorgente	LED
temperatura di colore	4000 K
CRI	CRI >80

CARATTERISTICHE DRIVER

tipo di alimentatore	On+Off
----------------------	---------------

CARATTERISTICHE ILLUMINOTECNICHE

tipo di emissione	Diretta
-------------------	----------------