

### Oslo

**TAV00072** - Oslo table - 4 W - 400 lm / 2700 K / CRI >80

#### DESCRIZIONE

Oslo Table è una lampada da tavolo realizzata in alluminio verniciato; si caratterizza per la possibilità di orientare la testa che ruota sul suo attacco, mentre lo stelo si inclina ruotando su una apposita cerniera. L'interruttore di accensione on/off è posizionato sulla base; dotata di attacco lampada E27, emette un fascio di luce concentrato. Si completa di cavo di alimentazione in rivestimento tessile grigio chiaro o nero, lunghezza massima 180 cm.

switch

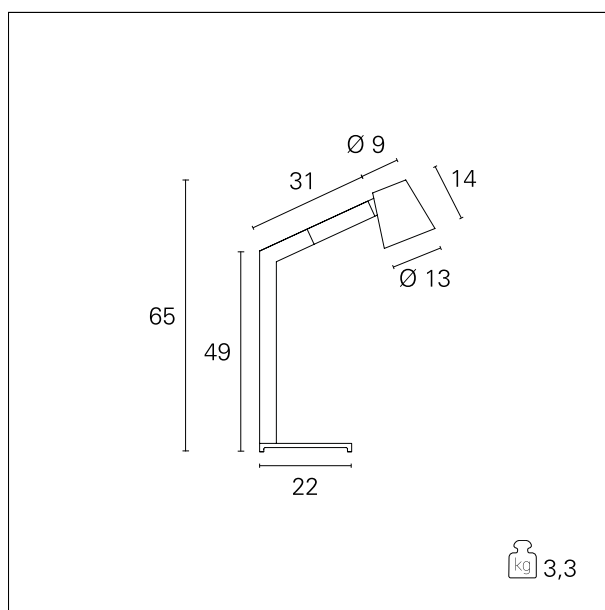
On+Off



#### CARATTERISTICHE APPARECCHIO

tipo di installazione  
materiale  
finitura  
colore  
potenza  
lumen output - emissione totale  
peso netto

da tavolo  
alluminio  
verniciato  
Bianco  
4 W  
400 lm  
3,3 kg.



#### CARATTERISTICHE ELETTRICHE

alimentazione  
tipo di alimentazione  
classe di isolamento

220÷240 V  
On+Off  
Classe II

#### CARATTERISTICHE MECCANICHE

IP apparecchio

IP20

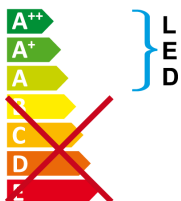
### Oslo

TAV00072 - Oslo table - 4 W - 400 lm / 2700 K / CRI >80

#### CLASSIFICAZIONE ENERGETICA



Questo dispositivo è munito di lampade a LED integrate.



} LED

Le lampade di questo dispositivo non sono sostituibili.

#### CARATTERISTICHE SORGENTE

tipo sorgente	<b>LED Filament</b>
attacco sorgente	<b>E14</b>
temperatura di colore	<b>2700 K</b>
CRI	<b>CRI &gt;80</b>

#### CARATTERISTICHE DRIVER

tipo di alimentatore	<b>On+Off</b>
----------------------	---------------

#### CARATTERISTICHE ILLUMINOTECNICHE

tipo di emissione	<b>Diretta</b>
-------------------	----------------