

Mida

TAV423 - max. 40 W

DESCRIZIONE

Lampada da tavolo. Corpo in metallo verniciato. Braccio regolabile bilanciato e testa ottica orientabile. Per lampade con attacco E27 o equivalenti a LED. Per l'illuminazione diretta per la scrivania. Cavo di alimentazione in PVC di colore nero, lunghezza massima 150 cm. Interruttore ON/OFF sul cavo di alimentazione.

switch

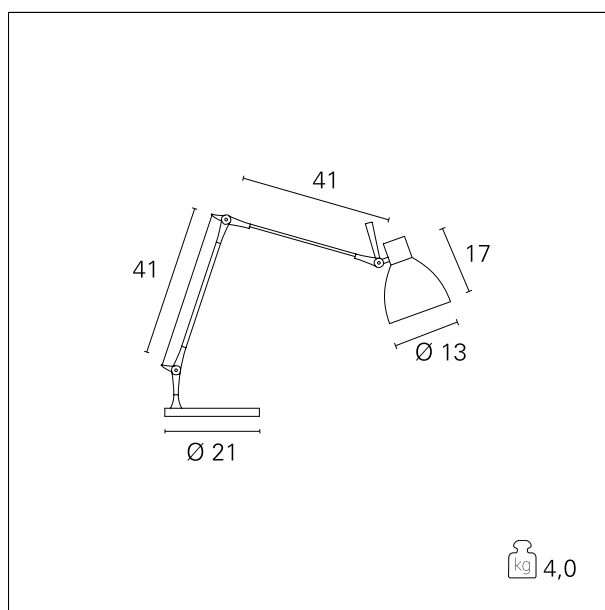
On+Off



CARATTERISTICHE APPARECCHIO

tipo di installazione
materiale
finitura
colore
potenza
peso netto

da scrivania
alluminio
verniciato
Cromo / Alluminio
max. 40 W
4 kg.



CARATTERISTICHE ELETTRICHE

alimentazione
tipo di alimentazione
classe di isolamento

220÷240 V
On+Off
Classe II

CARATTERISTICHE MECCANICHE

IP apparecchio

IP20

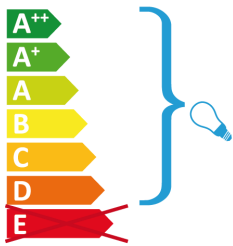
Mida

TAV423 - max. 40 W

CLASSIFICAZIONE ENERGETICA



Questo dispositivo è compatibile con lampadine di classi energetiche:



CARATTERISTICHE SORGENTE

tipo sorgente
attacco sorgente

LED / FBT
E27

CARATTERISTICHE DRIVER

tipo di alimentatore

On+Off