

Oslo

TER00047 - 4 W - 400 lm / 2700 K / CRI >80

DESCRIZIONE

Oslo Floor è una lampada da terra realizzata in alluminio verniciato; è la piantana ideale per la lettura per via della sua altezza ridotta a 150 cm. e per la possibilità di orientarne la testa; questa si orienta ruotando sul suo attacco, mentre lo stelo si inclina ruotando su una apposita cerniera. L'interruttore di accensione on/off è posizionato frontalmente sullo stelo; dotata di attacco lampada E27, emette un fascio di luce concentrato. Si completa di cavo di alimentazione in rivestimento tessile grigio chiaro o nero, lunghezza massima 180 cm.



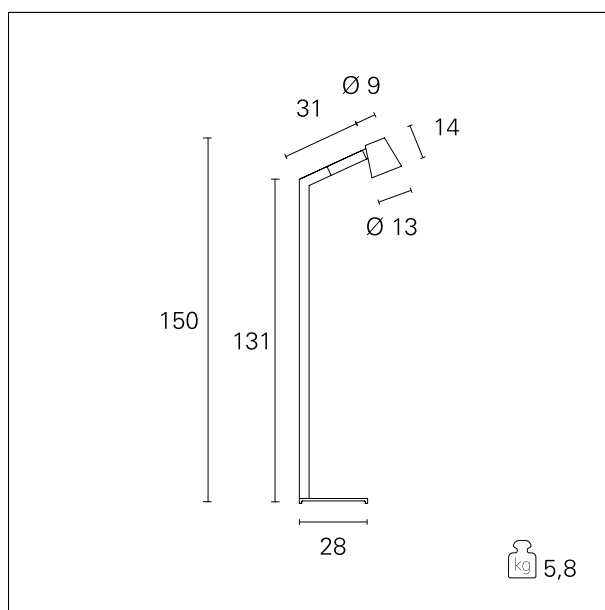
switch

On:Off

CARATTERISTICHE APPARECCHIO

tipo di installazione
materiale
finitura
colore
potenza
lumen output - emissione totale
peso netto

**piantana
alluminio
verniciato
Bianco
4 W
400 lm
5,8 kg.**



CARATTERISTICHE ELETTRICHE

alimentazione
tipo di alimentazione
classe di isolamento

**220÷240 V
On:Off
Classe II**

CARATTERISTICHE MECCANICHE


IP apparecchio

IP20


Oslo

TER00047 - 4 W - 400 lm / 2700 K / CRI >80

CLASSIFICAZIONE ENERGETICA

 Questo dispositivo è compatibile con lampadine di classi energetiche:



Il dispositivo è venduto con una lampadina di classe energetica: 

CARATTERISTICHE SORGENTE

tipo sorgente	LED Filament
attacco sorgente	E14
temperatura di colore	2700 K
CRI	CRI >80

CARATTERISTICHE DRIVER

tipo di alimentatore	On+Off
----------------------	---------------