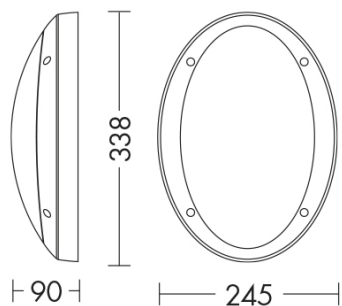


TRECK

20570-GR - PLAFONIERA PER ESTERNO



Tipo installazione	Parete
Materiale	Policarbonato
Pagina Catalogo TECH	409
Tipologia/Famiglia	TRECK
Colore	Grigio
Larghezza	90 mm
Lunghezza	245 mm
Altezza	338 mm
Spessore	90 mm
Profondità	90 mm
Sorgente	E27
Potenza	75 Watt
Classe	II
Classe Energetica Lampadina	E-A++
Numero lampadina	1
IP	66



Apparecchio tondo o ovale a parete e a plafone per esterno. Realizzato in policarbonato antiurto, stabilizzato ai raggi UV, inattaccabile da ruggine e corrosione. Proposto con attacco E27, che consente di montare lampadina LED o a risparmio energetico. Disponibile in versione tutta luce o con palpebra, in due finiture (grigio e nero). Disponibili giunti certificati IP68 per la realizzazione delle connessioni elettriche, sicure, durevoli e con barriera anticondensa (pag.589).