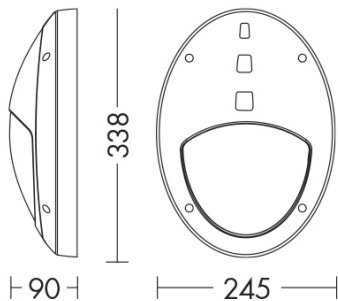


# TRECK

## 20571-N - PLAFONIERA PER ESTERNO



Tipo installazione	<b>Parete</b>
Materiale	<b>Policarbonato</b>
Pagina Catalogo TECH	<b>409</b>
Tipologia/Famiglia	<b>TRECK</b>
Colore	<b>Nero</b>
Larghezza	<b>90 mm</b>
Lunghezza	<b>245 mm</b>
Altezza	<b>338 mm</b>
Spessore	<b>90 mm</b>
Profondità	<b>90 mm</b>
Sorgente	<b>E27</b>
Potenza	<b>75 Watt</b>
Classe	<b>II</b>
Classe Energetica Lampadina	<b>E-A++</b>
Numero lampadina	<b>1</b>
IP	<b>66</b>



Apparecchio tondo o ovale a parete e a plafone per esterno. Realizzato in policarbonato antiurto, stabilizzato ai raggi UV, inattaccabile da ruggine e corrosione. Proposto con attacco E27, che consente di montare lampadina LED o a risparmio energetico. Disponibile in versione tutta luce o con palpebra, in due finiture (grigio e nero). Disponibili giunti certificati IP68 per la realizzazione delle connessioni elettriche, sicure, durevoli e con barriera anticondensa (pag.589).