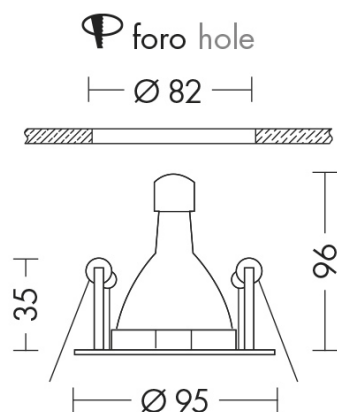


# THERA

## 205984-B - FARETTO DA INCASSO



Tipo installazione	<b>Incasso</b>
Sottocategoria Tipo	<b>Soffitto</b>
Materiale	<b>Metallo</b>
Pagina Catalogo TECH	<b>59</b>
Tipologia/Famiglia	<b>THERA</b>
Colore	<b>Bianco</b>
Spessore	<b>35 mm</b>
Diametro	<b>95 mm</b>
Misura Foro	<b>82 mm</b>
Sorgente	<b>GU10</b>
Potenza	<b>40 Watt</b>
Classe	<b>II</b>
Classe Energetica Lampadina	<b>E-A++</b>
Numero lampadina	<b>1</b>
IP	<b>20</b>



Faretto ad incasso tondo o quadrato, fisso o orientabile su un unico asse di 25°, con attacco GU10 che consente di montare lampadina LED o a risparmio energetico. Struttura in metallo verniciato, disponibile in sei finiture: bianco, grigio, cromo, nero, nickel opaco e oro lucido. Cassaforma per installazione in muratura da ordinare come accessorio (pag.590).