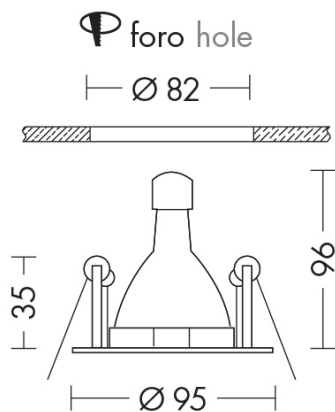


THERA

205984-NO - FARETTO DA INCASSO



Tipo installazione	Incasso
Sottocategoria Tipo	Soffitto
Materiale	Metallo
Pagina Catalogo TECH	59
Tipologia/Famiglia	THERA
Colore	Nichel opaco
Spessore	35 mm
Diametro	95 mm
Misura Foro	82 mm
Sorgente	GU10
Potenza	40 Watt
Classe	II
Classe Energetica Lampadina	E-A++
Numero lampadina	1
IP	20



Faretto ad incasso tondo o quadrato, fisso o orientabile su un unico asse di 25°, con attacco GU10 che consente di montare lampadina LED o a risparmio energetico. Struttura in metallo verniciato, disponibile in sei finiture: bianco, grigio, cromo, nero, nickel opaco e oro lucido. Cassaforma per installazione in muratura da ordinare come accessorio (pag.590).