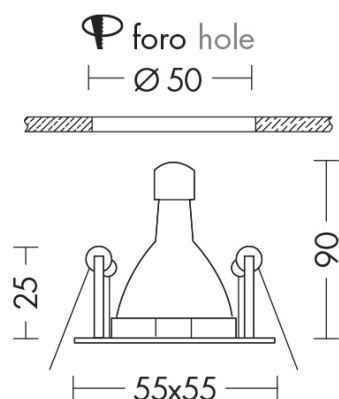


## 205987-CR - FARETTO ALOGENO DA INCASSO



Tipo installazione	<b>Incasso</b>
Sottocategoria Tipo	<b>Soffitto</b>
Materiale	<b>Metallo</b>
Pagina Catalogo TECH	<b>69</b>
Tipologia/Famiglia	<b>ARGAN</b>
Colore	<b>Cromo</b>
Larghezza	<b>55 mm</b>
Lunghezza	<b>55 mm</b>
Profondità	<b>25 mm</b>
Misura Foro	<b>50 mm</b>
Sorgente	<b>GU4</b>
Potenza	<b>35 Watt</b>
Classe	<b>III</b>
Classe Energetica Lampadina	<b>E-A++</b>
Numero lampadina	<b>1</b>
IP	<b>20</b>



Faretto 12V ad incasso tondo o quadrato, con attacco GU4 che consente di montare lampadina LED o a risparmio energetico. Struttura in metallo, disponibile in quattro finiture: bianco, cromo, nero e nickel opaco. Necessita di alimentatore da installare in remoto (pag.565 - 570). Cassaforma per installazione in muratura da ordinare come accessorio (pag.590).