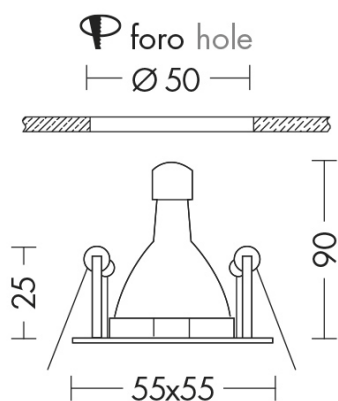


205987-N - FARETTO ALOGENO DA INCASSO



Tipo installazione	Incasso
Sottocategoria Tipo	Soffitto
Materiale	Metallo
Pagina Catalogo TECH	69
Tipologia/Famiglia	ARGAN
Colore	Nero
Larghezza	55 mm
Lunghezza	55 mm
Profondità	25 mm
Misura Foro	50 mm
Sorgente	GU4
Potenza	35 Watt
Classe	III
Classe Energetica Lampadina	E-A++
Numero lampadina	1
IP	20



Faretto 12V ad incasso tondo o quadrato, con attacco GU4 che consente di montare lampadina LED o a risparmio energetico. Struttura in metallo, disponibile in quattro finiture: bianco, cromo, nero e nickel opaco. Necessita di alimentatore da installare in remoto (pag.565 - 570). Cassaforma per installazione in muratura da ordinare come accessorio (pag.590).