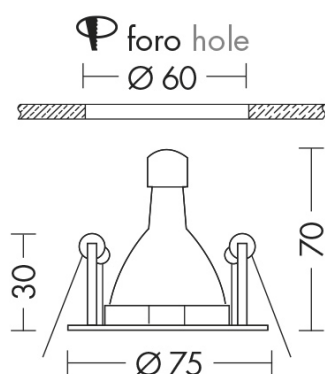


5188-NO - FARETTO DA INCASSO 12V/40W



Tipo installazione	Incasso
Sottocategoria Tipo	Soffitto
Materiale	Metallo
Pagina Catalogo TECH	67
Tipologia/Famiglia	PAGE
Colore	Nichel opaco
Profondità	30 mm
Diametro	75 mm
Misura Foro	60 mm
Sorgente	GU5,3
Potenza	50 Watt
Classe	III
Classe Energetica Lampadina	E-A++
Numero lampadina	1
IP	20



Faretto ad incasso tondo a 12V fisso o orientabile, con attacco GU5,3 che consente di montare lampadina LED o a risparmio energetico. La versione fissa ha la struttura in metallo verniciato, ed è disponibile in sei finiture (bianco, cromo, grigio, nero, nickel opaco e oro lucido). La versione orientabile (25°) è in alluminio tornito satinato. Necessita di alimentatore da installare in remoto (pag.565 - 570). Cassaforma per installazione in muratura da ordinare come accessorio (pag.590).