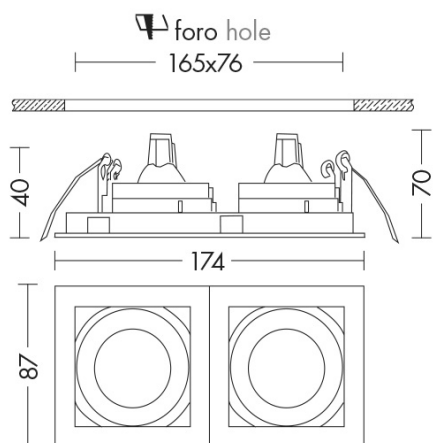


6501-2 - FARO INCASSO ALOG.2X 12V/40W



Tipo installazione	Incasso
Sottocategoria Tipo	Soffitto
Materiale	Alluminio
Pagina Catalogo TECH	65
Tipologia/Famiglia	SOBA
Larghezza	87 mm
Lunghezza	174 mm
Profondità	40 mm
Misura Foro	165x76
Sorgente	GU5,3
Potenza	100 Watt
Classe	III
Classe Energetica Lampadina	E-A++
Numero lampadina	2
IP	20



Faretto ad incasso 12V, cardanico orientabile su due assi di 40°/360°. Attacco GU5,3 che consente di montare lampadina LED o a risparmio energetico. Struttura in alluminio tornito. Disponibile nella versione a uno o due elementi. Necessita di alimentatore da installare in remoto (pag.565 - 570).