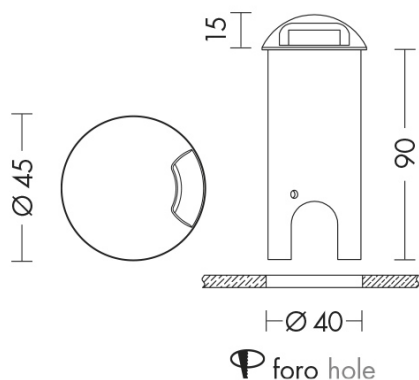


EDI

6538-C - FARO INCASSO LED 1X1W



| | |
|-----------------------------|---------------------------|
| Tipo installazione | Incasso |
| Sottocategoria Tipo | Terra |
| Materiale | Alluminio |
| Pagina Catalogo TECH | 335 |
| Tipologia/Famiglia | EDI |
| Colore | Alluminio satinato |
| Altezza | 15 mm |
| Spessore | 90 mm |
| Profondità | 90 mm |
| Diametro | 45 mm |
| Misura Foro | 40 mm |
| Con Lampadina | 1 |
| Sorgente | LED |
| Potenza | 1 Watt |
| CRI | >80 |
| Corrente sorgente luminosa | 350 |
| Classe | III |
| Classe Energetica Lampadina | A-A++ |
| IP | 67 |

Segnapasso LED da esterno calpestabile (max. 1000 Kg), 1W 350mA, struttura in alluminio. Disponibile in due temperature colore (3000K e 4000K) e nelle versioni da una o quattro finestre. Necessita di alimentatore da installare in remoto (pag.564), cassaforma in dotazione. Disponibili giunti certificati IP68 per la realizzazione delle connessioni elettriche, sicure, durevoli e con barriera anticondensa (pag.589).