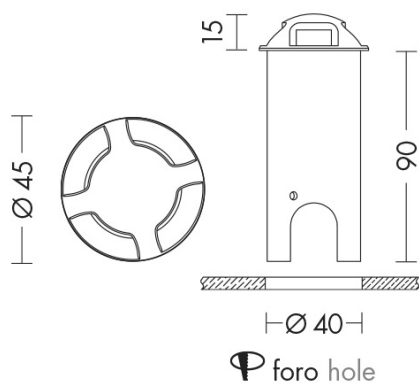


## 6541-C - FARO INCASSO LED 1X1W



Tipo installazione	<b>Incasso</b>
Sottocategoria Tipo	<b>Terra</b>
Materiale	<b>Alluminio</b>
Pagina Catalogo TECH	<b>335</b>
Tipologia/Famiglia	<b>EDI</b>
Colore	<b>Alluminio satinato</b>
Altezza	<b>15 mm</b>
Spessore	<b>90 mm</b>
Profondità	<b>90 mm</b>
Diametro	<b>45 mm</b>
Misura Foro	<b>40 mm</b>
Con Lampadina	<b>1</b>
Sorgente	<b>LED</b>
Potenza	<b>1 Watt</b>
CRI	<b>&gt;80</b>
Corrente sorgente luminosa	<b>350</b>
Classe	<b>III</b>
Classe Energetica Lampadina	<b>A-A++</b>
IP	<b>67</b>

Segnapasso LED da esterno calpestabile (max. 1000 Kg), 1W 350mA, struttura in alluminio. Disponibile in due temperature colore (3000K e 4000K) e nelle versioni da una o quattro finestre. Necessita di alimentatore da installare in remoto (pag.564), cassaforma in dotazione. Disponibili giunti certificati IP68 per la realizzazione delle connessioni elettriche, sicure, durevoli e con barriera anticondensa (pag.589).