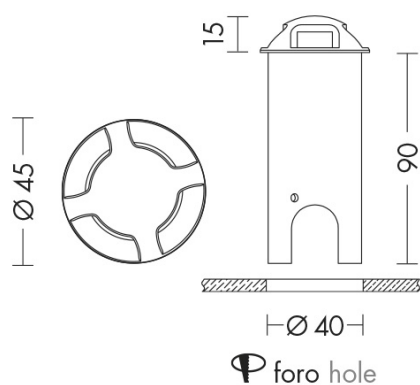


6541-F - FARO INCASSO LED 1X1W



Tipo installazione	Incasso
Sottocategoria Tipo	Terra
Materiale	Alluminio
Pagina Catalogo TECH	335
Tipologia/Famiglia	EDI
Colore	Alluminio satinato
Altezza	15 mm
Spessore	90 mm
Profondità	90 mm
Diametro	45 mm
Misura Foro	40 mm
Con Lampadina	1
Sorgente	LED
Potenza	1 Watt
CRI	>80
Corrente sorgente luminosa	350
Classe	III
Classe Energetica Lampadina	A-A++
IP	67

Segnapasso LED da esterno calpestabile (max. 1000 Kg), 1W 350mA, struttura in alluminio. Disponibile in due temperature colore (3000K e 4000K) e nelle versioni da una o quattro finestre. Necessita di alimentatore da installare in remoto (pag.564), cassaforma in dotazione. Disponibili giunti certificati IP68 per la realizzazione delle connessioni elettriche, sicure, durevoli e con barriera anticondensa (pag.589).