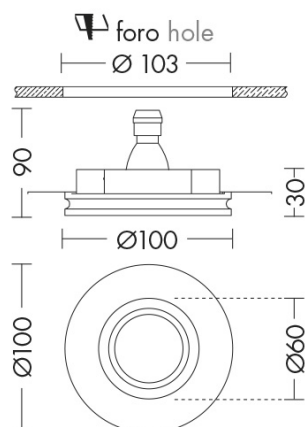


REDI

9835 - FAR.DA INCASSO A SCOMPARSA IN GESSO



Tipo installazione	Incasso
Materiale	Gesso
Pagina Catalogo TECH	107
Tipologia/Famiglia	REDI
Altezza	30 mm
Profondità	30 mm
Diametro	100 mm
Misura Foro	103 mm
Sorgente	GU10
Potenza	50 Watt
Classe	II
Classe Energetica Lampadina	E-A++
Numero lampadina	1
IP	20



Faretto ad incasso in gesso rasato a scomparsa totale, dalla ridotta profondità?. Disponibile in versione tonda e quadrata. Con attacco GU10 che consente di montare lampadina LED o a risparmio energetico. Cassaforma per installazione in muratura da ordinare come accessorio (pag.590).