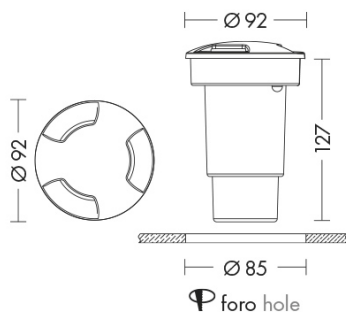


DOLBY

## DOL005N - FARO DA INCASSO PER ESTERNO 3000K



Tipo installazione	<b>Incasso</b>
Sottocategoria Tipo	<b>Terra</b>
Materiale	<b>Policarbonato</b>
Pagina Catalogo TECH	<b>337</b>
Tipologia/Famiglia	<b>DOLBY</b>
Colore	<b>Nero</b>
Profondità	<b>127 mm</b>
Diametro	<b>92 mm</b>
Misura Foro	<b>85 mm</b>
Con Lampadina	<b>1</b>
Sorgente	<b>GU10</b>
Potenza	<b>4 Watt</b>
CRI	<b>&gt;80</b>
Classe	<b>II</b>
IK	<b>8</b>
Classe Energetica Lampadina	<b>A-A++</b>
IP	<b>67</b>



Faretto da terra ad incasso con lampadina LED inclusa (GU10 nella versione piccola e GX53 nella versione grande) per esterno, carrabile (carico fino a 5000Kg). Realizzato in policarbonato antiurto, stabilizzato ai raggi UV, inattaccabile da ruggine e corrosione. Diffusore satinato con guarnizione in gomma siliconica per garantire un alto livello di protezione (IP67). Disponibile nella versione luce diffusa o con due o tre finestre, in due misure e relative potenze, in due finiture (grigio e nero), 3000K e 4000K. Disponibili giunti certificati IP68 per la realizzazione delle connessioni elettriche, sicure, durevoli e con barriera anticondensa (pag.589).