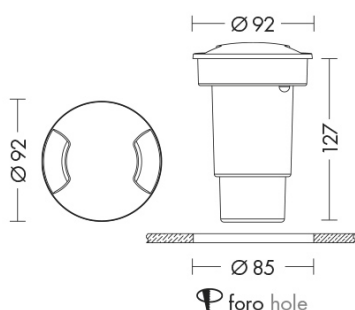


DOL009N - FARO DA INCASSO PER ESTERNO A LED



Tipo installazione	Incasso
Sottocategoria Tipo	Terra
Materiale	Policarbonato
Pagina Catalogo TECH	337
Tipologia/Famiglia	DOLBY
Colore	Nero
Profondità	127 mm
Diametro	92 mm
Misura Foro	85 mm
Con Lampadina	1
Sorgente	GU10
Potenza	4 Watt
CRI	>80
Classe	II
IK	8
Classe Energetica Lampadina	A-A++
IP	67

Faretto da terra ad incasso con lampadina LED inclusa (GU10 nella versione piccola e GX53 nella versione grande) per esterno, carrabile (carico fino a 5000Kg). Realizzato in policarbonato antiurto, stabilizzato ai raggi UV, inattaccabile da ruggine e corrosione. Diffusore satinato con guarnizione in gomma siliconica per garantire un alto livello di protezione (IP67). Disponibile nella versione luce diffusa o con due o tre finestre, in due misure e relative potenze, in due finiture (grigio e nero), 3000K e 4000K. Disponibili giunti certificati IP68 per la realizzazione delle connessioni elettriche, sicure, durevoli e con barriera anticondensa (pag.589).