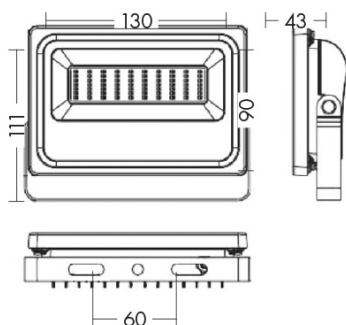


DON

DON002 - PROIETTORE LED 10W 4000K IP65



Tipo installazione	Industriale
Materiale	Alluminio
Pagina Catalogo TECH	471
Tipologia/Famiglia	DON
Colore	Nero
Larghezza	130 mm
Altezza	90 mm
Spessore	43 mm
Con Lampadina	1
Sorgente	LED
Potenza	10 Watt
CRI	>80
Classe	I
Classe Energetica Lampadina	A++
IP	65



Proiettore LED per esterno, applicabile a parete o soffitto. Corpo in pressofusione di alluminio verniciato nero e diffusore in vetro trasparente.

Adatto per illuminare ampie aree, per l'alto livello di resa luminosa. Disponibile in diverse misure e relative potenze, due temperature colore (3000K e 4000K) e nella versione con sensore a raggi infrarossi di presenza per le potenze da 10W e 30W (rilevazione movimento fino a 12mt. di distanza con periodo di accensione regolabile tra 5 secondi e 5 minuti). Alimentatore LED integrato. Disponibili giunti certificati IP68 per la realizzazione delle connessioni elettriche, sicure, durevoli e con barriera anticondensa (pag.589).