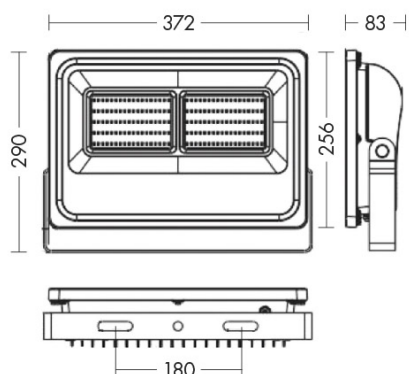


DON

## DON010 - PROIETTORE LED 100W 4000K IP65



Tipo installazione	<b>Industriale</b>
Materiale	<b>Alluminio</b>
Pagina Catalogo TECH	<b>471</b>
Tipologia/Famiglia	<b>DON</b>
Colore	<b>Nero</b>
Larghezza	<b>372 mm</b>
Altezza	<b>256 mm</b>
Spessore	<b>84 mm</b>
Con Lampadina	<b>1</b>
Sorgente	<b>LED</b>
Potenza	<b>100 Watt</b>
CRI	<b>&gt;80</b>
Classe	<b>I</b>
Classe Energetica Lampadina	<b>A++</b>
IP	<b>65</b>



Proiettore LED per esterno, applicabile a parete o soffitto. Corpo in pressofusione di alluminio verniciato nero e diffusore in vetro trasparente. Adatto per illuminare ampie aree, per l'alto livello di resa luminosa. Disponibile in diverse misure e relative potenze, due temperature colore (3000K e 4000K) e nella versione con sensore a raggi infrarossi di presenza per le potenze da 10W e 30W (rilevazione movimento fino a 12mt. di distanza con periodo di accensione regolabile tra 5 secondi e 5 minuti). Alimentatore LED integrato. Disponibili giunti certificati IP68 per la realizzazione delle connessioni elettriche, sicure, durevoli e con barriera anticondensa (pag.589).