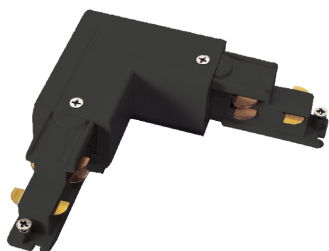
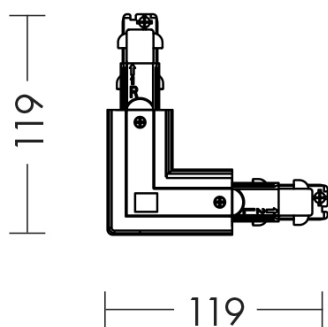


GROOVE

GRO020N - GIUNTO DESTRO NERO



Tipo installazione	Binari e proiettori
Materiale	Plastica
Pagina Catalogo TECH	266
Tipologia/Famiglia	GROOVE
Colore	Nero
Larghezza	119 mm
Lunghezza	119 mm



Binario trifase e DALI a tensione di rete (230/440V-16A), a tripla accensione, con sezione quadrata. Applicabile a parete, plafone, sospensione o a incasso con appositi accessori. Realizzato in lega di alluminio estruso, conduttori in rame alloggiati in estrusi in PVC. Disponibile in tre dimensioni e tre finiture: bianco, grigio e nero. Anche nella versione DALI ? possibile l'installazione a sistema con giunti lineari e angolari.