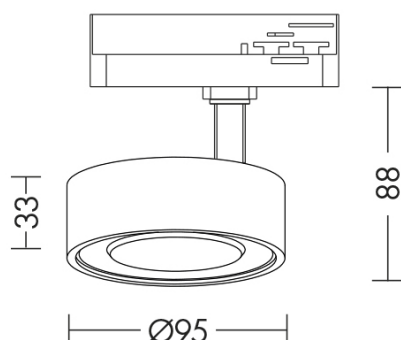


HOLE

HOL001B - PROIETTORE LED 13W B



Tipo installazione	Binari e proiettori
Materiale	Alluminio
Pagina Catalogo TECH	281
Tipologia/Famiglia	HOLE
Colore	Bianco
Larghezza	33 mm
Altezza	88 mm
Diametro	95 mm
Con Lampadina	1
Sorgente	LED
Potenza	13 Watt
CRI	>90
Classe	II
Classe Energetica Lampadina	A-A++
IP	20



Proiettore LED di forma tonda con alimentatore integrato, per illuminazione puntuale, applicabile a parete e soffitto. Disponibile in sei finiture (bianco, nero, cromo, oro, bronzo, rame). Orientabile su due assi (35° rispetto all'asse orizzontale e di 180° rispetto all'asse verticale). Ottica di 38°, disponibile ottica da 12° da ordinare separatamente. Struttura in pressofusione di alluminio verniciato con polveri. In virtù dell'ottima resa cromatica (CRI>90) e della versatilità di utilizzo, il prodotto è adatto per negozi ed ambienti retail, spazi museali e sacri.