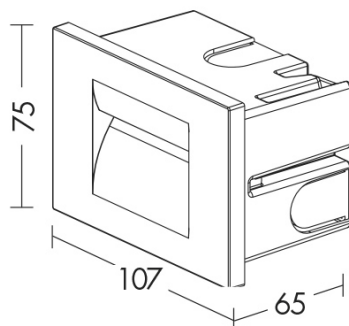
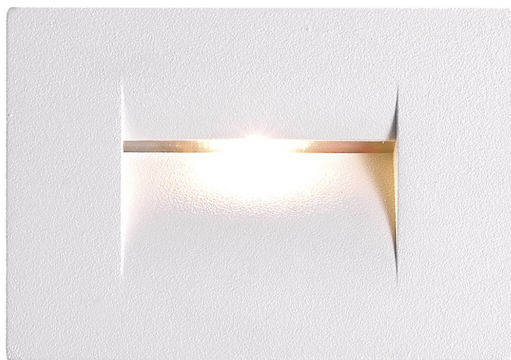


## KOR004B - FARO DA INCASSO PER ESTERNO A LED



▽ foro hole  
96x60x65

Tipo installazione	<b>Incasso</b>
Sottocategoria Tipo	<b>Parete</b>
Materiale	<b>Alluminio</b>
Pagina Catalogo TECH	<b>343</b>
Tipologia/Famiglia	<b>KORA</b>
Colore	<b>Bianco</b>
Lunghezza	<b>107 mm</b>
Altezza	<b>75 mm</b>
Profondità	<b>65 mm</b>
Misura Foro	<b>96X60X55</b>
Con Lampadina	<b>1</b>
Sorgente	<b>LED</b>
Potenza	<b>3 Watt</b>
CRI	<b>&gt;80</b>
Classe	<b>I</b>
Classe Energetica Lampadina	<b>A-A++</b>
IP	<b>65</b>

Incasso LED a parete segnapasso per esterno, applicabile in superfici in muratura e cartongesso, adatto anche in interno. Struttura in pressofusione di alluminio, verniciata con polveri poliestere a elevata resistenza ai raggi ultravioletti e alla corrosione. Copertura del LED in policarbonato tras parente. Cassaforma in dotazione, prodotto installabile anche nella scatola di derivazione 503 per installazione in muratura. Accessorio per installazione nella scatola di derivazione 503 per installazione in cartongesso da acquistare separatamente. Alimentatore LED integrato. Disponibile in quattro finiture (antracite, bianco, grigio e corten), in cartongesso da acquistare separatamente. Alimentatore LED integrato. Disponibile in quattro finiture (antracite, bianco, grigio e corten), in due temperature colore (3000K e 4000K) e in versione verticale e orizzontale. Disponibili giunti certificati IP68 per la realizzazione delle connessioni elettriche, sicure, durevoli e con barriera anticondensa (pag.589).