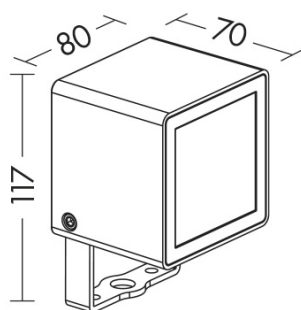


DOT

T.20090-AN - FARO CON PICCA A LED 7W



Tipo installazione	Terra/Proiettori
Materiale	Alluminio
Pagina Catalogo TECH	439
Tipologia/Famiglia	DOT
Colore	Antracite
Larghezza	70 mm
Lunghezza	80 mm
Altezza	117 mm
Con Lampadina	1
Sorgente	LED
Potenza	7 Watt
CRI	>80
Classe	I
Classe Energetica Lampadina	A-A++
IP	65



Proiettore LED orientabile per esterno applicabile a plafone, parete e a terra con apposito picchetto in dotazione. Corpo in pressofusione di alluminio verniciato antracite con polveri poliestere ad elevata resistenza ai raggi ultravioletti e alla corrosione. Diffusore in vetro, alimentatore LED integrato. Disponibile in due temperature colore (3000K e 4000K). Disponibili giunti certificati IP68 per la realizzazione delle connessioni elettriche, sicure, durevoli e con barriera anticondensa (pag.589).