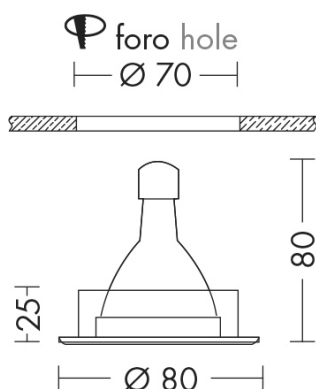


TOP

## TOP001B - FARO INCASSO BIANCO 12V/40W



Tipo installazione	<b>Incasso</b>
Materiale	<b>Alluminio</b>
Pagina Catalogo TECH	<b>63</b>
Tipologia/Famiglia	<b>TOP</b>
Colore	<b>Bianco</b>
Profondità	<b>25 mm</b>
Diametro	<b>80 mm</b>
Misura Foro	<b>70 mm</b>
Sorgente	<b>GU5,3</b>
Potenza	<b>40 Watt</b>
Classe	<b>III</b>
Classe Energetica Lampadina	<b>E-A++</b>
Numero lampadina	<b>1</b>
IP	<b>54</b>



Faretto ad incasso tondo 12V, con attacco GU5,3 che consente di montare lampadina LED o a risparmio energetico. Struttura in alluminio tornito e diffusore in vetro trasparente. Disponibile in due finiture (bianco e alluminio satinato). In virt? del grado di protezione IP54, pu? essere installato anche in esterno e in ambienti con elevata umidit? (bagni). Necessita di alimentatore da installare in remoto (pag.565 - 570). Cassaforma per installazione in muratura da ordinare come accessorio (pag.590).